

Hypervolt Plus

Operating Instructions | 取扱説明書

EN

PLEASE READ PRIOR TO USE

The Hypervolt Plus is a handheld percussion device that helps your warm up and feel better even quicker before and after physical activity.

OPERATING

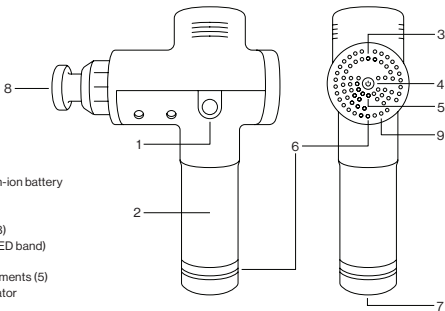
Switch your Hypervolt Plus to the ON position at the base of the handle. Once your device is powered ON a blue light will illuminate, plus (up to) four green lights for battery level. Next, activate the pressure sensor by pressing the speed setting button once. Wait five seconds as the white lights sequence and turn off. Your Hypervolt Plus is now ready for use.

Change speeds (1-3) by pressing the speed setting button once per speed. The blue lights above the speed setting button will indicate the current speed.

To change head attachments insert the desired head directly into the shaft / opening while pushing firmly. For the Fork attachment align the "groove" on the fork with the recess on the shaft / opening and push firmly.

CLEANING AND STORAGE

Make sure the power is OFF and the battery charger is not attached. Use a damp, clean cloth and gently wipe your Hypervolt Plus. Store in a clean, cool place when not in use.



SPECIFICATIONS

1. Removable battery release
2. Handle / rechargeable lithium-ion battery
3. Speed indicators (3)
4. Speed setting button
5. Pressure sensor indicators (3)
6. Battery level indicators (4 / LED band)
7. ON / OFF power switch
8. Interchangeable head attachments (5)
9. Bluetooth® connection indicator

AC charger: 100-240V 50/60Hz - .5A - 24VDC - 1A

Frequency: level 1 - 1800/30 Hz, level 2 - 2400/40 Hz, level 3 - 3180/53 Hz

Weight: 3 lbs/1.3 kg



DANGER: TO REDUCE RISKS OF ELECTRIC SHOCK, FIRE, AND PERSONAL INJURY, OR PROPERTY DAMAGE, THIS PRODUCT MUST BE USED IN ACCORDANCE WITH THE FOLLOWING WARNINGS, CAUTIONS AND SAFETY INSTRUCTIONS:

IMPORTANT SAFETY INSTRUCTIONS

The Hypervolt (the term "Hypervolt" shall refer to both the Hypervolt and Hypervolt Plus models) is for adult use only and should always be used in accordance with the following warnings and instructions.

When using the Hypervolt use only on dry, clean surfaces of the body by lightly pressing and moving across the body for approximately sixty(60) seconds per region. The Hypervolt should only be used on soft tissue areas of the body and should not be used on any hard or bony areas of the body, including the head. Please immediately stop use of the Hypervolt upon experiencing any pain or discomfort, apart from light muscle soreness. Bruising can occur from use of the Hypervolt, regardless of the pressure setting, and if bruising does occur you should not use the Hypervolt on the bruised area until the bruise is fully healed. Use of the Hypervolt should also be avoided on all bruises, contusions, rashes or irritated or injured areas of the skin until they are fully healed. When using the Hypervolt be sure to keep fingers, toes, hair, and other body parts away from the back of the applicator to avoid pinching or hair entanglement.

The Hypervolt should be kept dry, should never be immersed in water and should be kept away from liquids and heat sources at all times. The ventilation holes on the Hypervolt should be kept free of dust, debris and/or any other substance that could penetrate the holes, including but not limited to liquids, dirt, sand, or food. You should never operate the Hypervolt for more than one (1) continuous hour at a time and after each use please allow the Hypervolt to rest for a minimum of thirty (30) minutes before using it again.

THE HYPERVOLT SHOULD ONLY BE CHARGED WITH THE TWO PRONGED, DOUBLE INSULATED, 26VDC HYPERICE CHARGER (MODEL NUMBER SK03T1-2600100W2 OR MX24D2-2601000) THAT WAS SUPPLIED WITH THE UNIT. DO NOT CHARGE THE HYPERVOLT OVERNIGHT OR LEAVE THE HYPERVOLT UNATTENDED WHEN CHARGING OR IN USE.

After charging the Hypervolt, the charger should be unplugged from the Hypervolt's battery handle prior to use. Prior to disposing of a Hypervolt unit the battery must be removed. The battery must be complied with safely at an appropriate e-waste disposal or recycling facility.

The Hypervolt should never be used for any purpose other than its intended use, should not be dropped, and should never be tampered with or altered in any way.

PLEASE DO NOT USE THE HYPERVOLT, OR ANY PERCUSSION OR VIBRATION DEVICE WITHOUT FIRST OBTAINING APPROVAL FROM YOUR PHYSICIAN IF ANY OF THE FOLLOWING APPLY:

Pregnancy, diabetes with complications such as neuropathy or retinal damage, wear of pace-makers, recent surgery or injury, epilepsy or migraines, herniated disks, spondylolisthesis, spondylolysis, or spondylosis, recent joint replacements or IUD's, metal pins or plates or any concerns about your physical health. Frail individuals and children should be accompanied by an adult when using any percussion or vibration device. These contra indications do not mean that you are not able to use a percussion or vibration device but we advise that before doing so you consult your physician. Ongoing research is being done on the effects of percussion massage for specific medical disorders that may result in the shortening of the list of contra indications as shown above.

JA

本製品をご使用する前に必ずお読みください

Hypervolt Plus は、運動前後のウォームアップとクールダウンのサポートができる、画期的なハンディ型のアイテムです。

操作方法

ハンドル底部の電源をオンの位置に切り替えます。デバイスの電源がオンになると、青色のライトが点灯し、充電残量を示す緑色のライトが最大4つ点灯します。次に、圧力センサーを起動させたい場合は、振動調節ボタンを長押ししながら圧力センサーのライトが白色に点灯してから消灯するまで約5秒間待ってください。これで、Hypervolt Plus を使用する準備が整います。

振動調節ボタンを押して、振動レベルを変更します(1~3)。振動調節ボタンの上にある青色のライトは、現在の振動レベルを示します。

ヘッドアタッチメントを装着するには、使用したいヘッドアタッチメントをしっかりと押しながらシャフト/開口部に直接差し込みます。フォークアタッチメントの場合は、フォークの「凹凸」をシャフト/開口部のくぼみに合わせ、しっかりと押し込みます。ヘッドアタッチメントを交換するには、本製品の電源をオフにし、少し捻りながらヘッドアタッチメントを外してください。

お手入れと保管

必ず電源をオフにし本体が充電器に接続されていないことを確認してください。

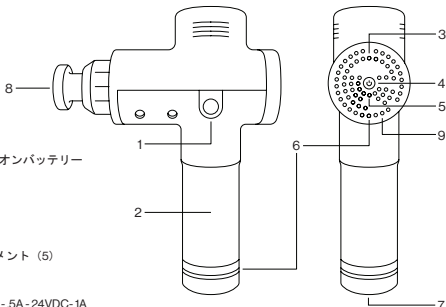
湿らせた清潔な布で、Hypervolt Plus を軽く拭いてください。

使用しないときは、清潔で涼しい場所に保管してください。

* 長期間使用しないときにもバッテリーを長持ちさせるために毎月1回程度、定期的に充電することを推奨します。

仕様

1. バッテリー着脱ボタン
2. ハンドル/充電式リチウムイオンバッテリー
3. 振動レベル表示 (3)
4. 振動調節ボタン
5. 圧力センサー (3)
6. バッテリーレベル表示 (4)
7. 電源オン/オフ
8. 交換可能なヘッドアタッチメント (5)
9. Bluetooth® 接続ライト



AC 充電器 : 100~240V 50/60Hz - .5A - 24VDC - 1A

振動数 (Hz) : レベル1-1800/30Hz、レベル2-2400/40Hz、レベル3-3180/53Hz

重量 : 約1.3kg



危険：感電、火災、人身傷害、または物的損害のリスクを減らすために、本製品は次の警告、注意、および「安全にお使いいただくために」に従って使用する必要があります。

（重要）安全にご使用いただくために

Hypervolt（「Hypervolt」の用語は、HypervoltとHypervolt Plusの両方のモデルを指します）は成人専用であり、必ず以下の警告および指示に従って使用してください。

Hypervoltを使用するときは、1部位につき約60秒程度、身体に軽く押し当てながら本製品を動かしてください。乾燥した清潔な身体の表面にのみ使用してください。Hypervoltは、身体の軟部組織のみ使用し、頭部など身体の硬部や骨には使用しないでください。軽度の筋肉痛を除き、痛みや不快感が生じた場合は、直ちにHypervoltの使用を中止してください。Hypervoltを使用することで、圧力に関係なく打撲の症状が発生する可能性があり、打撲が発生した場合は、完全に治るまで、打撲箇所にHypervoltを使用しないでください。Hypervoltは、皮膚のすべてのあざ、挫傷、発疹、あるいは炎症または負傷部位にも、それらが完全に治るまで使用しないでください。Hypervoltを使用するときは、指、つま先、髪、の毛、および他の身体の部位がアプリケーション装着部から離れていることを確認して、挟まれたり髪が巻き込まれたりしないようにしてください。

Hypervoltは常に乾燥した状態に保ち、決して水に浸さず、液体や熱がある場所に近づけないでください。Hypervolt表面の通気孔には、ほこりや異物のほか、穴を通過する可能性のある物質（液体、汚れ、砂、食べ物など）が付着していないことを確認してください。Hypervoltは1時間以上連続使用をしないでください。連続使用したい場合には本製品を30分以上休ませてください。

Hypervoltは、付属品のDC26V Hyperice充電器（モデル番号SK03T1-2600100W2またはMX24D2-2601000）でのみ充電してください。Hypervolt一晩中充電したり、充電中または使用中にHypervoltのそばを離れたりしないでください。

充電後にHypervoltを使用する際は充電器から本体を抜いてください。Hypervoltを廃棄する時は、バッテリーを取り外す必要があります。バッテリーは地方自治体が指定するリサイクルセンターまたは収集場所にて破棄してください。

Hypervoltを記載以外の使用目的で使用したり、落下させたり、いかなる改造も行ったりしないでください。

次のいずれかが該当する場合は、先に医師の承認を得ることなくHypervoltや他のHYPERICE製品を使用しないでください：

妊娠、糖尿病（ニューロパチーまたは網膜損傷など合併症を伴うもの）、ペースメーカーの装着、最近の手術または負傷、てんかんまたは片頭痛、椎間板ヘルニア、脊椎すべり症、脊椎分離症、脊椎症、最近の関節置換術またはIUD、金属製ピンまたはプレート、または身体の健康に関する懸念がある場合。健康体でない方とお子さまが振動器具を使用する場合は、大人の付き添いが必要です。これらの禁忌は、振動器具を使用できないことを意味するものではありませんが、使用する前に医師に相談することをお勧めします。特定の内科的疾患に対する振動の影響については、継続的な研究が行われており、上記のような禁忌のリストが短縮される可能性があります。

hyperice.jp



Copyright 2020 © Hyperice, Inc. All rights reserved.

170-00024 Rev 1