

# Hypervolt

**EN** Operating Instructions **FR** Mode d'emploi **ES** Instrucciones de uso  
**DE** Bedienungsanleitung **PT** Instruções de operação **ZH** 使用说明书  
**BG** Инструкции за експлоатация **CS** Návod k použití **DA** Betjeningsvejledning  
**EL** Οδηγίες λειτουργίας **ET** Kasutusjuhised **FI** Käyttöohjeet  
**IT** Istruzioni per l'uso **LT** Naudojimo instrukcijos **NL** Gebruiksaanwijzing  
**PL** Instrukcje użytkowania **RO** Instrucțiuni de utilizare **SK** Návod na použitie  
**SL** Navodila za uporabo **SV** Drifthanvisningar

This device complies with part 15 of the FCC Rules. Operation is subject to the following two conditions: (1) This device may not cause harmful interference, and (2) this device must accept any interference received, including interference that may cause undesired operation.



# EN

## PLEASE READ PRIOR TO USE

The Hypervolt is a handheld percussion massage device that helps relieve muscle soreness and stiffness, accelerates warmup and recovery before and after physical activity, and promotes circulation.

## OPERATING

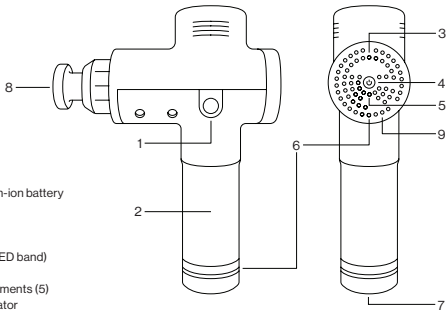
Switch your Hypervolt to the ON position at the base of the handle. Once your device is powered ON a blue light will illuminate, plus (up to) four green lights for battery level. Next, activate the pressure sensor by pressing the speed setting button once. Wait five seconds as the white lights sequence and turn off. Your Hypervolt is now ready for use.

Change speeds (1-3) by pressing the speed setting button once per speed. The blue lights above the speed setting button will indicate the current speed.

To change head attachments insert the desired head directly into the shaft / opening while pushing firmly. For the Fork attachment align the "groove" on the fork with the recess on the shaft / opening and push firmly.

## CLEANING AND STORAGE

Make sure the power is OFF and the battery charger is not attached. Use a damp, clean, cloth and gently wipe your Hypervolt. Store in a clean, cool place when not in use.



## SPECIFICATIONS

1. Removable battery release
2. Handle / rechargeable lithium-ion battery
3. Speed indicators (3)
4. Speed setting button
5. Pressure sensor indicators
6. Battery level indicators (4 / LED band)
7. ON / OFF power switch
8. Interchangeable head attachments (5)
9. Bluetooth® connection indicator

AC charger: 110-240V 50/60Hz - .5A - 24VDC- 1A

Frequency (Hz): level 1 - 1800/30, level 2 - 2400/40, level 3 - 3200/53

Weight: 2.5 lbs/1.13 kg



**DANGER: TO REDUCE RISKS OF ELECTRIC SHOCK, FIRE, AND PERSONAL INJURY, OR PROPERTY DAMAGE, THIS PRODUCT MUST BE USED IN ACCORDANCE WITH THE FOLLOWING WARNINGS, CAUTIONS AND SAFETY INSTRUCTIONS:**

## **IMPORTANT SAFETY INSTRUCTIONS**

The Hypervolt (the term "Hypervolt" shall refer to both the Hypervolt and Hypervolt Plus models) is for adult use only and should always be used in accordance with the following warnings and instructions.

When using the Hypervolt use only on dry, clean surfaces of the body by lightly pressing and moving across the body for approximately sixty(60) seconds per region. The Hypervolt should only be used on soft tissue areas of the body and should not be used on any hard or bony areas of the body, including the head. Please immediately stop use of the Hypervolt upon experiencing any pain or discomfort, apart from light muscle soreness. Bruising can occur from use of the Hypervolt, regardless of the pressure setting, and if bruising does occur you should not use the Hypervolt on the bruised area until the bruise is fully healed. Use of the Hypervolt should also be avoided on all bruises, contusions, rashes or irritated or injured areas of the skin until they are fully healed. When using the Hypervolt be sure to keep fingers, toes, hair, and other body parts away from the back of the applicator to avoid pinching or hair entanglement.

The Hypervolt should be kept dry, should never be immersed in water and should be kept away from liquids and heat sources at all times. The ventilation holes on the Hypervolt should be kept free of dust, debris and/or any other substance that could penetrate the holes, including but not limited to liquids, dirt, sand, or food. You should never operate the Hypervolt for more than one (1) continuous hour at a time and after each use please allow the Hypervolt to rest for a minimum of thirty (30) minutes before using it again.

THE HYPERVOLT SHOULD ONLY BE CHARGED WITH THE TWO PRONGED, DOUBLE INSULATED, 26VDC HYPERICE CHARGER (MODEL NUMBER SK03T1-2600100W2 OR MX24D2-2801000) THAT WAS SUPPLIED WITH THE UNIT. DO NOT CHARGE THE HYPERVOLT OVERNIGHT OR LEAVE THE HYPERVOLT UNATTENDED WHEN CHARGING OR IN USE.

After charging the Hypervolt, the charger should be unplugged from the Hypervolt's battery handle prior to use. Prior to disposing of a Hypervolt unit the battery must be removed. The battery must be complied with safely at an appropriate e-waste disposal or recycling facility.

The Hypervolt should never be used for any purpose other than its intended use, should not be dropped, and should never be tampered with or altered in any way.

**PLEASE DO NOT USE THE HYPERVOLT, OR ANY PERCUSSION OR VIBRATION DEVICE WITHOUT FIRST OBTAINING APPROVAL FROM YOUR PHYSICIAN IF ANY OF THE FOLLOWING APPLY:**

Pregnancy, diabetes with complications such as neuropathy or retinal damage, wear of pace-makers, recent surgery or injury, epilepsy or migraines, herniated disks, spondylolisthesis, spondylol-ysis, or spondylosis, recent joint replacements or IUD's, metal pins or plates or any concerns about your physical health. Frail individuals and children should be accompanied by an adult when using any percussion or vibration device. These contra indications do not mean that you are not able to use a percussion or vibration device but we advise that before doing so you consult your physician. Ongoing research is being done on the effects of percussion massage for specific medical disorders that may result in the shortening of the list of contra indications as shown above.



# FR

## VEUILLEZ LIRE AVANT D'UTILISER

Hypervolt est un dispositif de massage à percussion portatif qui aide au soulagement de la douleur et de la raideur musculaire, accélère l'échauffement et la récupération avant et après l'activité physique et favorise la circulation sanguine.

## FONCTIONNEMENT

Mettez le commutateur du dispositif Hypervolt sur la position Marche (ON), située à la base de la poignée. Une fois que votre dispositif est en marche, une lumière bleue s'allume, ainsi que (jusqu'à) quatre lumières vertes pour indiquer le niveau de la batterie. Ensuite, activez le capteur de pression en appuyant une fois sur le bouton de réglage de la vitesse. Attendez cinq secondes pour que les lumières blanches s'allument successivement, puis éteignez. Votre dispositif Hypervolt est maintenant prêt à l'emploi.

Modifiez les vitesses (1-3), en appuyant sur le bouton de réglage de la vitesse une fois pour chaque vitesse. Les lumières bleues situées au-dessus du bouton de réglage de la vitesse indiqueront la vitesse actuelle.

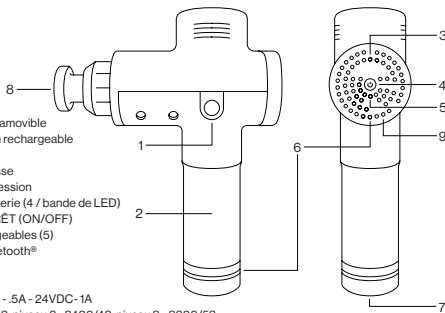
Pour changer les accessoires de tête, insérez la tête souhaitée directement sur l'axe / dans l'ouverture, tout en poussant fermement. Pour la fixation de la Fourche, alignez la «rainure» de la fourche avec l'évidement créé sur l'axe / l'ouverture et poussez fermement.

## NETTOYAGE ET STOCKAGE

Assurez-vous que l'alimentation est arrêtée et que le chargeur de batterie n'est pas branché. Utilisez un chiffon humide, propre et essuyez doucement le dispositif Hypervolt. Stockez-le dans un endroit propre et frais pendant les périodes où il n'est pas utilisé.

## SPÉCIFICATIONS

1. Déverrouillage de la batterie amovible
2. Poignée / batterie lithium-ion rechargeable
3. Indicateurs de vitesse (3)
4. Bouton de réglage de la vitesse
5. Indicateurs de capteur de pression
6. Indicateurs de niveau de batterie (4 / bande de LED)
7. Interrupteur MARCHÉ / ARRÊT (ON/OFF)
8. Fixations de têtes interchangeables (5)
9. Indicateur de connexion Bluetooth®



Chargeur CA: 110-240V 50/60Hz - .5A - 24VDC- 1A

Fréquence (Hz): niveau 1 - 1800/30, niveau 2 - 2400/40, niveau 3 - 3200/53

Poids: 2.5 lb (livres) / 1,13 kg



**DANGER: POUR RÉDUIRE LES RISQUES DE CHOC ÉLECTRIQUE, D'INCENDIE ET DE BLESSURES PERSONNELLES OU DE DOMMAGES MATÉRIELS, CE PRODUIT DOIT ÊTRE UTILISÉ EN CONFORMITÉ AVEC LES AVERTISSEMENTS, PRÉCAUTIONS ET CONSIGNES DE SÉCURITÉ SUIVANTS:**

### **CONSIGNES DE SÉCURITÉ IMPORTANTES**

Le dispositif Hypervolt (le terme « Hypervolt » fera référence à la fois aux modèles Hypervolt et Hypervolt Plus) est réservé à l'usage exclusif des adultes et doit toujours être utilisé en conformité avec les avertissements et instructions suivants.

Lors de l'utilisation du dispositif Hypervolt, veuillez uniquement l'utiliser sur des surfaces sèches et propres du corps, en appuyant légèrement et en le déplaçant sur le corps, pendant environ soixante (60) secondes par région. Le dispositif Hypervolt doit être utilisé uniquement sur les zones des tissus mous du corps et il n'est pas permis de l'utiliser sur les zones dures ou osseuses du corps, y compris la tête. S'il vous plaît arrêter immédiatement l'utilisation du dispositif Hypervolt en cas de douleur ou d'inconfort, à l'exception d'une légère douleur musculaire. Il est possible que des ecchymoses apparaissent à la suite de l'utilisation du dispositif Hypervolt, quel que soit le réglage de la pression, et, au cas où des ecchymoses surviennent, vous devriez éviter d'utiliser le dispositif Hypervolt sur la zone meurtrie jusqu'à ce que l'ecchymose soit complètement guérie. Il faudrait également éviter d'utiliser le dispositif Hypervolt sur toutes les ecchymoses, contusions, éruptions cutanées ou zones irritées ou blessées de la peau jusqu'à ce qu'elles soient complètement guéries. Lorsque vous utilisez le dispositif Hypervolt, assurez-vous d'éloigner les doigts, les orteils, les cheveux et d'autres parties du corps de l'arrière de l'applicateur, afin d'éviter les pincements ou les enchevêtrements des cheveux.

Le dispositif Hypervolt doit être maintenu au sec, il ne doit jamais être immergé dans l'eau et il doit être tenu à l'écart des liquides et des sources de chaleur à tout moment. Les trous de ventilation présents sur le dispositif Hypervolt doivent être exempts de poussière, de débris et/ou de toute autre substance qui pourrait pénétrer dans les trous, y compris, mais sans s'y limiter, les liquides, la saleté, le sable ou les aliments. Vous ne devez jamais utiliser le dispositif Hypervolt pendant plus d'une (1) heure en continu à la fois et, après chaque utilisation, veuillez laisser le dispositif Hypervolt reposer pendant au moins trente (30) minutes avant de le réutiliser. LE DISPOSITIF HYPERVOLT NE DEVRAIT ÊTRE CHARGÉ QU'AVEC LE CHARGEUR HYPERICE À DEUX BROCHES ET DOUBLE ISOLATION, DE 26 VCC (MODÈLE NUMÉRO SK03T1-2600100W2 OU MX24D2-2801000) QUI A ÉTÉ FOURNI AVEC L'UNITÉ. NE CHARGEZ PAS LE DISPOSITIF HYPERVOLT AU COURS DE LA NUIT ET NE LE LAISSEZ PAS SANS SURVEILLANCE LORS DE LA CHARGE OU DE L'UTILISATION. Après avoir chargé le dispositif Hypervolt, il faut débrancher le chargeur de la poignée de la batterie du dispositif avant de l'utiliser. Avant de jeter une unité Hypervolt, il faut enlever la batterie. La batterie doit être éliminée en toute sécurité dans une installation d'élimination ou de recyclage des déchets électroniques appropriée.

Le dispositif Hypervolt ne doit jamais être utilisé à d'autres fins que son utilisation prévue, il ne doit pas être abandonné et il ne doit jamais être altéré ou modifié de quelque manière que ce soit.

**VEUILLEZ NE PAS UTILISER LE DISPOSITIF HYPERVOLT OU TOUT DISPOSITIF DE PERCUSSION OU DE VIBRATION SANS OBTENIR D'ABORD L'APPROBATION DE VOTRE MÉDECIN SI L'UNE DES SITUATIONS SUIVANTES S'APPLIQUE:**

Grossesse, diabète avec des complications telles que la neuropathie ou des lésions rétinienes, port de stimulateurs cardiaques, intervention chirurgicale ou blessure récente, épilepsie ou migraines, hernies discales, spondylolisthésis, spondylolyse ou spondylose, remplacements articulaires récents ou DIU (dispositif intra-utérin), broches ou plaques métalliques ou toute préoccupation concernant votre santé physique. Les personnes et les enfants fragiles devraient être accompagnés d'un adulte lors de l'utilisation de tout dispositif à percussion ou à vibration. Ces contre-indications ne signifient pas que vous ne pouvez pas utiliser un dispositif à percussion ou à vibration, mais nous vous conseillons de consulter votre médecin avant de le faire. Des recherches sont en cours pour mieux comprendre les effets du massage par percussion sur certains troubles médicaux, ce qui pourrait entraîner un raccourcissement de la liste des contre-indications indiquées ci-dessus.



# ES

## POR FAVOR, LEER ANTES DE USAR

Hypervolt es un dispositivo portátil de masaje por percusión que ayuda a aliviar el dolor muscular y la rigidez, acelera el calentamiento y la recuperación antes y después de la actividad física y mejora la circulación.

## FUNCIONAMIENTO

Cambie su Hypervolt a la posición ON en la base del mango. Una vez que el dispositivo esté encendido (ON), se iluminará una luz azul, además de (hasta) cuatro luces verdes que indican el nivel de la batería. A continuación, active el sensor de presión pulsando una vez el botón de ajuste de velocidad. Espere cinco segundos mientras las luces blancas se encienden en secuencia y se apagan. Su Hypervolt ya está listo para su uso.

Cambie las velocidades (1-3) pulsando el botón de ajuste de velocidad una vez por velocidad. Las luces azules encima del botón de ajuste de velocidad indicarán la velocidad actual.

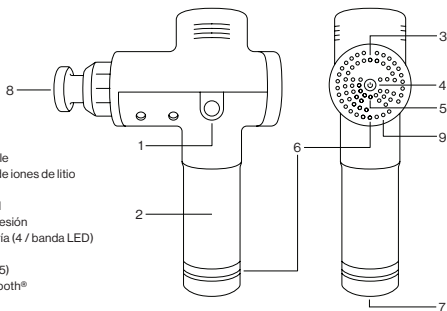
Para cambiar los accesorios del cabezal, inserte el cabezal deseado directamente en el eje / apertura mientras empuja firmemente. Para el accesorio de horquilla alinee la ranura de la horquilla con el hueco en el eje / apertura y empuje firmemente.

## LIMPIEZA Y ALMACENAMIENTO

Asegúrese de que la alimentación esté apagada (OFF) y el cargador de batería no esté conectado. Utilice un paño húmedo y limpio y páselo suavemente por su Hypervolt. Almacenar en un lugar limpio y fresco cuando no esté en uso.

## ESPECIFICACIONES

1. Liberación de batería extraíble
2. Mango / batería recargable de iones de litio
3. Indicadores de velocidad (3)
4. Botón de ajuste de velocidad
5. Indicadores del sensor de presión
6. Indicadores de nivel de batería (4 / banda LED)
7. Interruptor ON/OFF
8. Cabezales intercambiables (5)
9. Indicador de conexión Bluetooth®



Cargador de CA: 110-240V 50/60Hz - .5A - 24VCC- 1A  
Frecuencia (Hz): nivel 1 - 1800/30, nivel 2 - 2400/40, nivel 3 - 3200/53  
Peso: 1,13 kg





PELIGRO: PARA REDUCIR LOS RIESGOS DE DESCARGAS ELÉCTRICAS, INCENDIOS Y LESIONES PERSONALES, O DAÑOS A LA PROPIEDAD, ESTE PRODUCTO DEBE UTILIZARSE DE ACUERDO CON LAS SIGUIENTES ADVERTENCIAS, PRECAUCIONES E INSTRUCCIONES DE SEGURIDAD:

## INSTRUCCIONES IMPORTANTES DE SEGURIDAD

El Hypervolt (el término "Hypervolt" se referirá tanto a los modelos Hypervolt como Hypervolt Plus) es para el uso exclusivo de adultos y siempre debe utilizarse de acuerdo con las siguientes advertencias e instrucciones.

Cuando utilice el Hypervolt, úselo únicamente sobre superficies secas y limpias del cuerpo presionando ligeramente y moviéndose por el cuerpo durante aproximadamente sesenta (60) segundos por región. El Hypervolt sólo debe usarse en zonas de tejido blando del cuerpo y no debe usarse en zonas duras u óseas, incluida la cabeza. Deje de usar el Hypervolt inmediatamente después de notar cualquier dolor o molestia que no sea un dolor muscular leve. Pueden producirse hematomas por el uso del Hypervolt, independientemente del nivel de presión, y si se producen hematomas no debe usar el Hypervolt en la zona con hematomas hasta que estos desaparezcan por completo. También debe evitarse el uso del Hypervolt sobre todo sobre hematomas, contusiones, erupciones cutáneas o zonas irritadas o lesionadas de la piel hasta que estén completamente curadas. Cuando use el Hypervolt, asegúrese de mantener los dedos de las manos, los pies, el cabello y otras partes del cuerpo lejos de la parte posterior del dispositivo para evitar pellizcos o enredos del cabello.

El Hypervolt debe mantenerse seco, nunca debe sumergirse en agua y debe mantenerse alejado de líquidos y fuentes de calor en todo momento. Los orificios de ventilación del Hypervolt deben mantenerse libres de polvo, partículas y/o cualquier otra sustancia que pueda penetrar en los orificios, incluyendo líquidos, suciedad, arena o alimentos. Nunca debe operar el Hypervolt durante más de una (1) hora de manera continuada, y después de cada uso permita que el Hypervolt repose durante un mínimo de treinta (30) minutos antes de volver a usarlo. EL HYPERVOLT SOLO DEBE CARGARSE CON EL CARGADOR HYPERICE DE 26 VCC, DE DOBLE AISLAMIENTO Y DOS PUNTAS (NÚMERO DE MODELO SK03T1-2600100W2 O MX24D2-2801000) QUE SE SUMINISTRA CON LA UNIDAD. NO DEJE CARGANDO EL HYPERVOLT DURANTE LA NOCHE NI DEJE EL HYPERVOLT DESATENDIDO MIENTRAS SE CARGA O SE USA. Después de cargar el Hypervolt, el cargador debe desconectarse del mango que contiene la batería del Hypervolt antes de su uso. Antes de desechar una unidad Hypervolt, se debe retirar la batería. La batería debe desecharse de forma segura en una instalación adecuada de eliminación o reciclado de residuos electrónicos.

El Hypervolt nunca debe utilizarse para ningún otro propósito que no sea su uso previsto, no debe dejarse caer y nunca debe ser manipulado o alterado.

POR FAVOR, NO UTILICE EL HYPERVOLT, NI NINGÚN OTRO APARATO VIBRATORIO SIN LA APROBACIÓN PREVIA DE SU MÉDICO SI PRESENTA ALGUNA DE LAS SIGUIENTES CONDICIONES:

Embarazo, diabetes con complicaciones como neuropatía o daño en la retina, uso de marcapasos, cirugía o lesión reciente, epilepsia o migrañas, hernias discales, espondilolistesis, espondilolisis o espondilosis, reemplazos recientes de articulaciones o DIU, clavijas o placas metálicas, o cualquier otra inquietud sobre su salud física. Las personas con condiciones delicadas y los niños deben estar acompañados por un adulto al utilizar cualquier aparato vibratorio. Estas contraindicaciones no significan que no pueda usar un dispositivo de percusión o vibración, pero le aconsejamos que antes de hacerlo consulte con su médico. Se están llevando a cabo investigaciones sobre los efectos del masaje por percusión para trastornos médicos específicos que pueden resultar en que se vea reducida la anterior lista de contraindicaciones.



# DE

## BITTE VOR GEBRAUCH DURCHLESEN

Der Hypervolt ist ein Massage-Handgerät, das bei Muskelschmerzen und Verspannungen hilft, das Aufwärmen und die Erholung vor und nach körperlicher Aktivität beschleunigt und den Blutkreislauf fördert.

## BETRIEB

Schalten Sie Ihren Hypervolt am Griffende in die AN-Stellung. Wenn Ihr Gerät eingeschaltet ist, leuchtet ein blaues Licht auf sowie (bis zu) vier grüne Lichter für den Batteriestand. Aktivieren Sie jetzt den Drucksensor, indem Sie den Schalter zur Geschwindigkeitseinstellung einmal drücken. Warten Sie fünf Sekunden bis die Lichter an- und ausgehen. Ihr Hypervolt ist jetzt betriebsbereit.

Sie können die Geschwindigkeit (1-3) ändern, indem Sie den Schalter zur Geschwindigkeitseinstellung pro Geschwindigkeit einmal drücken. Die blauen Lichter über dem Geschwindigkeitsschalter zeigen die aktuelle Geschwindigkeit an.

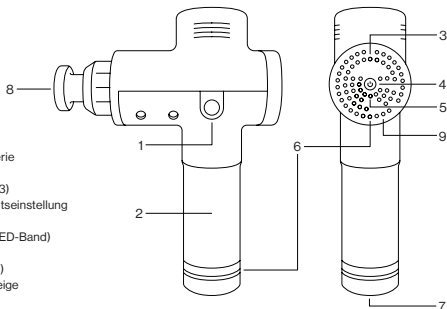
Führen Sie zum Wechseln der Aufsätze den gewünschten Kopf mit festem Druck direkt in den Schaft / die Öffnung ein. Für den Gabelaufsatz richten Sie die „Nut“ an der Gabel mit der Aussparung am Schaft / der Öffnung aus und drücken Sie fest nach unten.

## REINIGUNG UND AUFBEWAHRUNG

Vergewissern Sie sich, dass der Strom AUS und das Ladegerät nicht verbunden ist. Wischen Sie Ihren Hypervolt mit einem feuchten, sauberen Tuch behutsam ab. Bewahren Sie bei Nichtbenutzung das Gerät an einem sauberen, kühlen Ort auf.

## SPEZIFIKATIONEN

1. Auslösung entfernbarer Batterie
2. Griff / Lithium-Ionen-Akku
3. Geschwindigkeitsanzeigen (3)
4. Schalter zur Geschwindigkeitseinstellung
5. Drucksensoranzeige
6. Batteriestandsanzeige (4 / LED-Band)
7. AN / AUS-Schalter
8. Auswechselbare Aufsätze (5)
9. Bluetooth® Verbindungsanzeige



AC- Ladegerät: 110-240V 50/60Hz – 0,5A – 24VDC- 1A  
Frequenz (Hz): Stufe 1 - 1800/30, Stufe 2 - 2400/40, Stufe 3 - 3200/53  
Gewicht: 2.5 Pfund/1,13 kg



VORSICHT: ZUR REDUZIERUNG DES RISIKOS VON STROMSCHLAG, FEUER UND KÖRPERVERLETZUNG ODER SACHSCHADEN IST DIESES PRODUKT GEMÄSS DEN FOLGENDEN GEFÄHRENHINWEISEN, WARNUNGEN UND SICHERHEITSANWEISUNGEN ZU BENUTZEN:

## WICHTIGE SICHERHEITSANWEISUNGEN

Der Hypervolt (der Begriff „Hypervolt“ bezeichnet sowohl die Hypervolt und Hypervolt Plus Modelle) ist nur zur Benutzung durch Erwachsene geeignet und sollte stets gemäß den folgenden Gefahrenhinweisen und Anweisungen benutzt werden.

Bei der Verwendung des Hypervolt diesen nur auf trockenen, sauberen Körperoberflächen anwenden. Drücken Sie den Hypervolt leicht auf den Körper auf und führen Sie ihn für ca. sechzig (60) Sekunden pro Region über den Körper. Der Hypervolt ist nur auf weichem Körpergewebe anzuwenden und sollte nicht auf harten oder knöchernen Körperbereichen, inkl. des Kopfes eingesetzt werden. Wenn Sie außer einem leichten Muskelkater Schmerzen oder Unbehagen erfahren, stellen Sie die Nutzung des Hypervolt bitte unverzüglich ein. Der Einsatz des Hypervolt kann unabhängig von der Druckeinwirkung Hämatome verursachen, und falls Hämatome auftreten, sollten Sie den Hypervolt nicht auf dem verletzten Bereich anwenden, bis das Hämatom vollständig abgeheilt ist. Die Anwendung des Hypervolt ist ebenfalls auf allen Hämatomen, Prellungen, Hautausschlägen oder gereizten oder verletzten Hautstellen zu vermeiden, bis diese vollständig abgeheilt sind. Stellen Sie bei der Anwendung des Hypervolt sicher, dass Finger, Zehen, Haare und andere Körperteile von der Rückseite des Applikators fern gehalten werden, um ein Einklemmen oder Verwickeln der Haare zu vermeiden.

Der Hypervolt ist stets trocken zu halten, nicht in Wasser einzutauchen und von Flüssigkeiten und Hitzequellen fernzuhalten. Die Lüftungslöcher am Hypervolt sind von Staub, Schmutz und/oder anderen Substanzen frei zu halten, welche durch die Löcher eindringen könnten, darunter unter anderem Flüssigkeiten, Schmutz, Sand oder Essensreste. Betreiben Sie den Hypervolt nie länger als eine (1) Stunde ununterbrochen und lassen Sie den Hypervolt nach einer Benutzung für mindestens dreißig (30) Minuten ruhen, bevor Sie in wieder benutzen. DER HYPERVOLT IST NUR MIT DEM DOPPELT ISOLIERTEN 26VDC HYPERICE LADEGERÄT (MODELLNUMMER SK03T1-2600100W2 ODER MX24D2-2801000), DAS MIT DER EINHEIT DELIEFERT WURDE, ZU LADEN. LADEN SIE DEN HYPERVOLT NICHT ÜBER NACHT UND LASSEN SIE DEN HYPERVOLT WÄHREND DES LADEVORGANGS ODER DER BENUTZUNG NICHT UNBEAUFSICHTIGT. Wenn der Hypervolt geladen ist, muss vor einer Benutzung das Ladegerät vom Batteriegriff des Hypervolts getrennt werden. Vor einer Entsorgung der Hypervolt-Einheit muss die Batterie entfernt werden. Die Batterie ist sicher in einer entsprechenden E-Müll-Entsorgungsanlage oder Recycling-Anlage zu entsorgen.

Der Hypervolt ist nur für seinen bestimmungsgemäßen Gebrauch zu verwenden, darf nicht herunterfallen, und es dürfen keinerlei unerlaubte Änderungen an ihm vorgenommen werden.

BITTE BENUTZEN SIE BEI FOLGENDEN UMSTÄNDEN DEN HYPERVOLT ODER EIN ANDERES DRUCK- ODER VIBRATIONSGERÄT NICHT OHNE DIE VORHERIGE ZUSTIMMUNG IHRES ARZTES:

Schwangerschaft, Diabetes mit Komplikationen wie Neuropathie oder Nierenschaden, Tragen eines Herzschrittmachers, kürzliche Operationen oder Verletzungen, Epilepsie oder Migränen, Bandscheibenvorfall, Spondylolisthese oder Spondylose, kürzlicher Gelenkersatz oder Intrauterinretractor, Metallstifte oder Platten oder Bedenken bezüglich Ihrer körperlichen Gesundheit. Gebrechliche Personen und Kinder dürfen ein Druck- oder Vibrationsgerät nur unter Aufsicht eines Erwachsenen benutzen. Das heißt nicht, dass Sie bei diesen Gegenanzeigen kein Druck- oder Vibrationsgerät benutzen können, wir empfehlen jedoch, vor der Benutzung Ihren Arzt zu konsultieren. Es werden Forschungen zu den Auswirkungen einer Druckmassage auf konkrete medizinische Beschwerden durchgeführt, die zu einer Kürzung der vorstehenden Liste der Gegenanzeigen führen könnten.



# PT

## FAVOR LER ANTES DE USAR

O Hypervolt é um aparelho portátil de massagem por percussão que ajuda a aliviar a dor muscular e a rigidez, acelera o aquecimento e a recuperação antes e depois da atividade física, além de promover a circulação.

## OPERAÇÃO

Ligue o seu Hypervolt na posição ON na base do cabo. Assim que o seu aparelho estiver ligado, uma luz azul vai acender, mais (até) quatro luzes verdes indicando o nível da bateria. Em seguida, ative o sensor de pressão pressionando uma vez o botão de ajuste de velocidade. Aguarde cinco segundos enquanto as luzes brancas se sequenciam e desligue. Agora o seu Hypervolt está pronto para ser usado.

Mude as velocidades (de 1 a 3) pressionando o botão de ajuste de velocidade uma vez por velocidade. As luzes azuis acima do botão de ajuste de velocidade indicarão a velocidade atual.

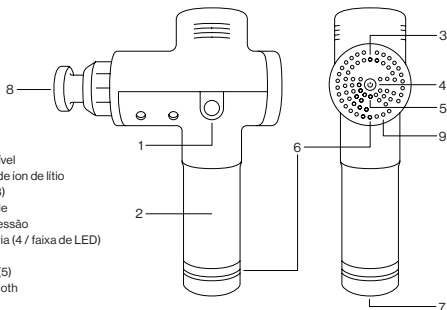
Para mudar os acessórios superiores, insira o acessório desejado diretamente no eixo / abertura pressionando com firmeza. Para fixar o acessório de Garfo, alinhe a "ranhura" no garfo com o encaixe no eixo / abertura e empurre com firmeza.

## LIMPEZA E ARMAZENAGEM

Verifique se a energia está desligada e se o carregador de bateria não está acoplado. Use um pano limpo umedecido e limpe cuidadosamente o seu Hypervolt. Guarde em local limpo e arejado quando não estiver em uso.

## ESPECIFICAÇÕES

1. Desengate da bateria removível
2. Cabo / bateria recarregável de íon de lítio
3. Indicadores de velocidade (3)
4. Botão de ajuste de velocidade
5. Indicadores do sensor de pressão
6. Indicadores do nível da bateria (4 / faixa de LED)
7. Interruptor de ligar / desligar
8. Acessórios intercambiáveis (5)
9. Indicador de conexão Bluetooth



Carregador CA: 110-240V 50/60Hz - 0,5A - 24VDC - 1A  
Frequência (Hz): nível 1 - 1800/30, nível 2 - 2400/40, nível 3 - 3200/53  
Peso: 1,13 kg



PERIGO: PARA REDUZIR OS RISCOS DE CHOQUE ELÉTRICO, INCÊNDIO E DANOS PESSOAIS OU MATERIAIS, ESTE PRODUTO DEVE SER UTILIZADO DE ACORDO COM OS SEGUINTE AVISOS, PRECAUÇÕES E INSTRUÇÕES DE SEGURANÇA:

## IMPORTANTES INSTRUÇÕES DE SEGURANÇA

O Hypervolt (o termo "Hypervolt" refere-se aos modelos Hypervolt e Hypervolt Plus) destina-se apenas ao uso por adultos e deve ser sempre usado de acordo com os seguintes avisos e instruções.

Ao usar o Hypervolt, use apenas em superfícies secas e limpas do corpo, pressionando levemente e passando sobre o corpo por cerca de sessenta (60) segundos por região. O Hypervolt deve ser usado apenas em áreas de tecido mole do corpo e não deve ser usado em nenhuma área rígida ou óssea do corpo, inclusive a cabeça. Por favor, cesse imediatamente o uso do Hypervolt ao sentir qualquer dor ou desconforto, com exceção de uma ligeira sensação de dor muscular. Podem ocorrer hematomas devido ao uso do Hypervolt, independentemente do ajuste de pressão, e se ocorrerem hematomas não se deve usar o Hypervolt na área do hematoma até que esteja totalmente sarado. O uso do Hypervolt também deve ser evitado em todos os hematomas, contusões, erupções cutâneas ou áreas irritadas ou feridas da pele até que estejam completamente curadas. Ao usar o Hypervolt certifique-se de manter os dedos da mão, dedos dos pés, cabelo e outras partes do corpo longe da parte de trás do aplicador para evitar beliscões ou emaranhamento do cabelo.

O Hypervolt deve ser mantido seco, jamais deve ser imerso em água e deve ser mantido sempre afastado de líquidos e fontes de calor. Os orifícios de ventilação do Hypervolt devem ser mantidos livres de poeira, detritos e/ou qualquer outra substância que possa penetrar nos orifícios, inclusive líquidos, sujeira, areia ou alimentos, sem se limitar a estes. Jamais se deve operar o Hypervolt por mais de uma (1) hora contínua de cada vez e após cada uso, por favor, deixe o Hypervolt repousar por, no mínimo, trinta (30) minutos antes de usá-lo novamente. O HYPERVOLT SÓ DEVE SER CARREGADO COM O CARREGADOR HYPERICE 26VDC COM DUAS PONTAS E DUPLO ISOLAMENTO (MODELO NÚMERO SK03T1-2600100W2 OU MX24D2-2801000) QUE FOI FORNECIDO COM A UNIDADE. NÃO CARREGUE O HYPERVOLT DURANTE A NOITE NEM DEIXE O HYPERVOLT CARREGAR OU EM USO SEM SUPERVISÃO. Após carregar o Hypervolt, o carregador deve ser retirado do cabo da bateria do Hypervolt antes de ser utilizado. Antes de se desfazer de uma unidade do Hypervolt, a bateria deve ser removida. A bateria deve cumprir as normas de segurança de eliminação ou reciclagem de resíduos eletrônicos de uma instalação adequada.

O Hypervolt jamais deve ser usado para qualquer outro fim que não seja o uso previsto, não deve ser derrubado e jamais deve ser adulterado ou alterado de qualquer forma.

POR FAVOR, NÃO UTILIZE O HYPERVOLT, OU QUALQUER APARELHO POR PERCUSSÃO OU VIBRAÇÃO, SEM ANTES OBTER O CONSENTIMENTO DO SEU MÉDICO SE ALGUMA DAS SEGUINTE OPÇÕES SE APLICAR:

Gravidez, diabetes com complicações tais como neuropatia ou danos na retina, uso de marca-passo, cirurgia ou lesão recente, epilepsia ou enxaquecas, hérnia de disco, espondilolistese, espondilólise ou espondilose, substituição recente de articulações ou DIUs, pinos ou placas de metal, ou quaisquer preocupações com relação à sua saúde física. Pessoas debilitadas e crianças devem estar acompanhadas por um adulto ao utilizarem qualquer aparelho por percussão ou vibração. Estas contraindicações não querem dizer que você não seja capaz de usar um aparelho por percussão ou vibração, porém aconselhamos que antes disso você consulte o seu médico. Estão sendo realizadas pesquisas contínuas sobre os efeitos da massagem por percussão no caso de problemas médicos específicos que podem resultar no encurtamento da lista de contraindicações mostradas acima.



# ZH

请在使用前阅读

Hypervolt 是一款手持式冲击按摩设备,有助于缓解肌肉酸痛和僵硬,可加速运动前热身和运动后恢复,并促进血液循环。

操作方式

将 Hypervolt 手柄底部的开关调到“ON (打开)”位置。设备打开电源后,一个蓝色的指示灯会亮起,此外(最多)四个表示电池电量的绿色指示灯也会亮起。然后,按下速度设置按钮一次,激活压力传感器。等待 5 秒,白色指示灯依次熄灭。Hypervolt 现在可供使用。

按下压力设置按钮可更改速度(1-3 档),按一下更改一个档位。速度设置按钮上方的蓝色指示灯指示当前速度。

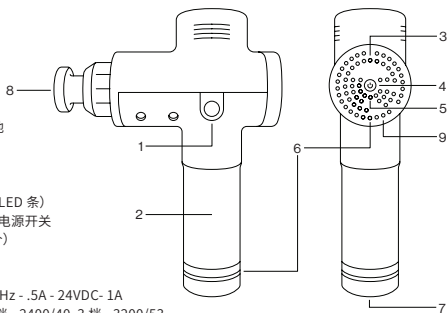
若要更换按摩头,请将所需按摩头直接插入到设备主体/插口,并用力推进。如果是 U 型头,则将按摩头上的“凹槽”对准设备主体上的凹槽/插口,并用力推进。

清洁和存储

确保电源关闭且未连接充电器。使用干净的湿布轻轻擦拭 Hypervolt。不用时存放在干净、阴凉的地方。

规格

1. 可拆卸电池释放手柄
2. 手柄/可充电锂离子电池
3. 速度指示灯(3个)
4. 速度设置按钮
5. 压力传感器指示灯
6. 电池电量指示灯(4个/LED条)
7. On (打开) / OFF (关闭) 电源开关
8. 可互换按摩头附件(5个)
9. 蓝牙®连接指示灯



交流充电器:110-240V 50/60Hz - .5A - 24VDC - 1A  
频率 (Hz):1 档 - 1800/30, 2 档 - 2400/40, 3 档 - 3200/53  
重量:2.5 lbs/1.13 kg



危险:为了减少触电、火灾、人身伤害或财产损失的风险,本产品必须按照下列警告、注意事项和安全说明使用:

#### 重要安全说明

Hypervolt (“Hypervolt”一词系指 Hypervolt 和 Hypervolt Plus 型号产品) 仅供成人使用,且使用时应遵循下列警告和说明。

只能在干燥、清洁的身体表面使用 Hypervolt,在身体上轻轻按压、移动,每个部位持续约六十 (60) 秒。Hypervolt 只能在身体的软组织部位使用,不得用于身体的任何硬骨部位,包括头部。除轻度肌肉酸痛以外,如感到任何疼痛或不适,请立即停止使用 Hypervolt。无论压力设置如何,使用 Hypervolt 都有可能导致瘀伤,如果产生瘀伤,在瘀伤完全愈合之前,不得在瘀伤部位使用 Hypervolt。在皮肤的所有瘀伤、挫伤、皮疹、发炎或受伤部位完全愈合之前,应避免在这些部位使用 Hypervolt。使用 Hypervolt 时,确保手指、脚趾、头发和其他身体部位远离按摩头的背面,以避免夹伤或头发缠绕。

Hypervolt 应保持干燥,不得浸入水中,并始终远离液体和热源。Hypervolt 上的通风孔应远离灰尘、碎片和/或其他可以进入通风孔的物质,包括但不限于液体、灰尘、沙子或食物。不得连续使用 Hypervolt 超过一 (1) 小时,每次使用后,请让 Hypervolt 休息至少三十 (30) 分钟,然后再使用。Hypervolt 只能由设备随附的两脚、双重绝缘 26VDC HYPERICE 充电器(型号 SK03T1-2600100W2 或 MX24D2-2801000) 充电。请勿为 Hypervolt 整晚充电或在无人看管的情况下为 Hypervolt 充电或打开设备。充电后,应先将充电器从 Hypervolt 的电池手柄拔出,然后才能使用。处置 Hypervolt 设备之前,必须取下电池。电池必须在适当的电子废物处置或回收设施安全处理。

Hypervolt 不得用于除其预期用途之外的任何用途,不得被丢弃,不得以任何方式改装。

如果符合下列情况,未经医生批准,请勿使用 Hypervolt 或任何冲击或震动设备:

怀孕、患有糖尿病并伴有神经病变或视网膜损伤等并发症、装有心脏起搏器、近期动过手术或受伤、患有癫痫或偏头痛、椎间盘突出、脊椎滑脱、椎弓崩裂或脊椎病,近期动过关节置换手术或装有节育器、金属针或金属板或任何影响您身体健康的问题。体弱人士和儿童应在健康成人的陪同下使用任何冲击或震动设备。这些禁忌并不意味着您不能使用冲击或震动设备,但我们建议您在使用之前先咨询医生。我们正在研究冲击按摩对特定疾病的疗效,这可能会缩短上述禁忌列表。



# BG

## МОЛЯ, ПРОЧЕТЕТЕ ПРЕДИ УПОТРЕБА

Hypervolt е ръчен перкуссионен масажор, който помага за отпускане на болките и сковаността в мускулите, ускорява загреването и възстановяването преди и след физическа активност и подпомага циркулацията.

## ЕКСПЛОАТАЦИЯ

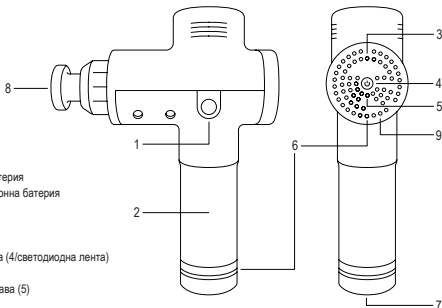
Превключете Hypervolt на включена позиция в основата на дръжката. След като включите своя уред, ще светне синя светлина, плюс (до) четири зелени светлини за ниво на батерията. След това активирайте сензора за натиск, като натиснете веднъж бутона за настройка на скорост. Изчакайте пет секунди, докато белите светлини светнат последователно и се изключат. Вашият Hypervolt вече е готов за употреба.

Сменяйте скоростите (1 – 3), като натискате бутона за настройка на скорост веднъж за всяка една скорост. Сините светлини над бутона за настройка на скорост указват текущата скорост.

За да смените приспособленията за глава, поставете желаната глава директно във вала/отвора, докато натискате здраво. За прикачване на вилично приспособление подравнете канала върху вилицата с вдлъбнатината върху вала/отвора и натиснете здраво.

## ПОЧИСТВАНЕ И СЪХРАНЕНИЕ

Уверете се, че захранването е изключено и зарядното устройство на батерията не е свързано. Използвайте влажна чиста кърпа и внимателно почистете вашия Hypervolt. Съхранявайте на чисто и прохладно място, когато не го използвате.



## СПЕЦИФИКАЦИИ

1. Освобождане на сменяема батерия
2. Дръжка/акумулаторна литиево-йонна батерия
3. Индикатори за скорост (3)
4. Бутон за настройка на скорост
5. Индикатори за сензор за натиск
6. Индикатори за ниво на батерията (4/светодиодна лента)
7. Бутон за ВКЛ./ИЗКЛ.
8. Сменяеми приспособления за глава (5)
9. Индикатор за Bluetooth® връзка

Зарядно устройство за променлив ток: 110 – 240 V 50/60 Hz – 5 A – 24 VDC – 1 A

Честота (Hz): ниво 1 – 1800/30, ниво 2 – 2400/40, ниво 3 – 3200/53

Тегло: 2.5 фунта/1,13 kg





ОПАСНОСТ: ЗА ДА НАМАЛИТЕ ОПАСНОСТИТЕ ОТ ТОКОВ УДАР, ПОЖАР И ФИЗИЧЕСКО НАРАНЯВАНЕ ИЛИ ИМУЩЕСТВЕНИ ЩЕТИ. ТОЗИ ПРОДУКТ ТРЯБВА ДА СЕ ИЗПОЛЗВА В СЪОТВЕТСТВИЕ СЪС СЛЕДНИТЕ ПРЕДУПРЕЖДЕНИЯ, БЕЛЕЖКИ ЗА ВНИМАНИЕ И ИНСТРУКЦИИ ЗА БЕЗОПАСНОСТ:

## ВАЖНИ ИНСТРУКЦИИ ЗА БЕЗОПАСНОСТ

Hypervolt (терминът „Hypervolt“ се отнася както за моделите Hypervolt, така и за моделите Hypervolt Plus) е предназначен за използване само от възрастни и винаги трябва да се използва в съответствие със следните предупреждения и инструкции.

Когато използвате Hypervolt, използвайте го само на сухи чисти повърхности на тялото, като леко го натискате и придвижвате по тялото за приблизително шестдесет (60) секунди за всяка област. Hypervolt трябва да се използва само върху меки тъкани области на тялото и не трябва да се използва върху твърди или костни области на тялото, включително главата. Моля, незабавно прекратете използването на Hypervolt, ако изпитвате болка или дискомфорт, с изключение на лека болка в мускулите. Възможно е възникването на натъртване при използване на Hypervolt, независимо от настройката на натиск, и при получаване на натъртване не трябва да използвате Hypervolt върху натъртеното място, докато то не бъде напълно излекувано. Използването на Hypervolt трябва да се избягва и върху всякакви натъртвания, контузии, обриви или раздразнени или наранени области на кожата, докато не бъдат напълно излекувани. Когато използвате Hypervolt, дръжте пръстите, пръстите на краката, косата и други части от тялото далеч от задната част на апликатора, за да избегнете прещипване или заплитане на косата.

Hypervolt трябва да се поддържа сух, никога да не се потапя във вода и винаги да се пази от течности и източници на топлина. Вентилационните отвори на Hypervolt трябва да се пазят от прах, мръсотия и/или други вещества, които биха могли да проникнат в отворите, включително, но не се ограничават до, течности, мръсотия, пясък или храна. Никога не трябва да използвате Hypervolt за повече от един (1) пълен час и след всяко използване, моля, оставете Hypervolt да почине в продължение на минимум тридесет (30) минути, преди да го използвате отново.

HYPERVOLT ТРЯБВА ДА СЕ ЗАРЕЖДА ЕДИНСТВЕНО ЧРЕЗ ЗАРЯДНОТО УСТРОЙСТВО С ДВОЙНА ИЗОЛАЦИЯ И ДВА ЩИФТА 26 VDC HYPERICE (НОМЕР НА МОДЕЛ SK03T1-2600100W2 ИЛИ MX24D2-2801000), КОЕТО Е ПРЕДОСТАВЕНО С УРЕДА. НЕ ЗАРЕЖДАЙТЕ HYPERVOLT ПРЕЗ НОЩТА И НЕ ОСТАВЯЙТЕ HYPERVOLT БЕЗ НАДЗОР, КОГАТО ГО ЗАРЕЖДАТЕ ИЛИ ИЗПОЛЗВАТЕ.

След зареждане на Hypervolt зарядното устройство трябва да бъде извадено от контакта от дръжката с батерия на Hypervolt преди употреба. Преди извеждане от употреба на уреда Hypervolt батерията трябва да бъде извадена. Батерията трябва да бъде безопасно обработена в подходящ пункт за изхвърляне или рециклиране на електронно оборудване.

Hypervolt никога не трябва да се използва за цели, различни от предназначението, не трябва да се изпуска и никога не трябва да се подправя или изменя по какъвто и да било начин.

МОЛЯ, НЕ ИЗПОЛЗВАЙТЕ HYPERVOLT ИЛИ ДРУГО ПЕРКУСИОННО ИЛИ ВИБРАЦИОННО УСТРОЙСТВО, ПРЕДИ ПЪРВО ДА СТЕ ПОЛУЧИЛИ ОДОБРЕНИЕ ОТ СВОЯ ЛЕКАР, АКО ВАЖАТ НЯКОИ ОТ СЛЕДНИТЕ:

Бременност, диабет с усложнения, като невропатия или увреждане на ретината, използване на пейсмейкъри, скорозна операция или нараняване, епилепсия или мигрена, дискови хернии, спондилोलитеза, спондилитоза или спондилоза, скоросни смени на стави, втретомачни устройства, метални щифтове или плочи или всякакви притеснения относно вашето физическо здраве. Слаби физически лица и деца трябва да бъдат придружавани от възрастен, когато използват перкуссионни или вибрационни устройства. Тези противопоказания не означават, че не можете да използвате перкуссионно или вибрационно устройство, но ви съветваме да се консултирате с вашия лекар преди това. Провеждат се текущи проучвания относно въздействието на перкуссионен масаж за специфични медицински разстройства, които могат да доведат до съкращаване на горепосочения списък с противопоказания.



# CS

## PŘEČTĚTE TENTO TEXT JEŠTĚ PŘED POUŽITÍM

Hypervolt ruční vibrační masážní přístroj, který pomáhá uvolnit bolavé a napjaté svaly, urychluje zahřátí a regeneraci před a po fyzické aktivitě a podporuje krevní oběh.

## PROVOZ

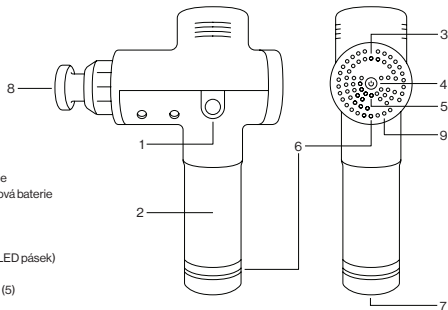
Přepněte přístroj Hypervolt do polohy ON (zap) v dolní části rukojeti. Až bude přístroj zapnutý, rozsvítí se modré světlo a (až) čtyři zelené kontrolky označující úroveň baterie. Poté jedním stisknutím ovladače rychlosti aktivujte snímač tlaku. Počkejte pět sekund, než se rozsvítí a zhasnou bílá světla. Přístroj Hypervolt je nyní připraven k použití.

Stisknutím ovladače rychlosti můžete měnit požadovanou rychlost (1–3), každé stisknutí změní rychlost o jeden stupeň. Modré světlo nad ovladačem rychlosti bude ukazovat aktuální rychlost.

Chcete-li vyměnit nástavce hlavičky, pevně vložte požadovanou hlavičku přímo do rukojeti/otvoru. V případě vidlicového nástavce zarovnejte „drážku“ na vidlici se zářezem na rukojeti/otvoru a silou jej zatlačte.

## ČIŠTĚNÍ A SKLADOVÁNÍ

Zkontrolujte, že zařízení je vypnuté a že není připojena nabíječka. Vezměte navlhčený čistý hadřík a jemně přístroj Hypervolt otřete. Skladujte jej na čistém a chladném místě.



## SPECIFIKACE

1. Odnímatelný uvolňovač baterie
2. Držadlo / dobíjecí lithium-iontová baterie
3. Ukazatele rychlosti (3)
4. Ovladač rychlosti
5. Ukazatele snímače tlaku
6. Ukazatele úrovně baterie (4 / LED pásek)
7. Vypínač
8. Vyměnitelné nástavce hlavičky (5)
9. Ukazatel Bluetooth® připojení

Napájecí adaptér: 110–240 V 50/60Hz –.5A – 24 VDC – 1A

Frekvence (Hz): úroveň 1 – 1800/30, úroveň 2 – 2400/40, úroveň 3 – 3200/53

Hmotnost: 1,13 kg (2,5 lbs)



**NEBEZPEČÍ: V ZÁJMU SNÍŽENÍ RIZIKA ÚRAZU ELEKTRICKÝM PROUDEM, POŽÁRU A ZRANĚNÍ OSOB NEBO POŠKOZENÍ MAJETKU MUSÍ BÝT TENTO PRODUKT POUŽÍVÁN V SOULADU S NÁSLEDUJÍCÍMI VAROVÁNÍMI, UPOZORNĚNÍMI A BEZPEČNOSTNÍMI POKYNY:**

## **DŮLEŽITÉ BEZPEČNOSTNÍ POKYNY**

Přístroj Hypervolt (termín „Hypervolt“ se vztahuje na modely Hypervolt i Hypervolt Plus) je určen pouze pro dospělé uživatele a měl by být vždy používán v souladu s následujícími varováními a pokyny.

Přístroj Hypervolt používejte jen na suché a čisté části těla. Lehce přitlačte na pokožku, masírujte asi po 60 sekund a poté se přesuňte dále. Hypervolt by měl být používán pouze na části těla s měkkými tkáněmi a neměl by být používán na žádné tvrdé ani kostnaté oblasti těla, včetně hlavy. Pokud ucítíte více než jen lehkou bolest svalů, okamžitě přestaňte přístroj Hypervolt používat. Po použití přístroje Hypervolt se mohou objevit modřiny, a to bez ohledu na to, jaké nastavení zvolíte. Pokud se modřiny objeví, nemasírujte danou oblast přístrojem Hypervolt, dokud modřiny úplně nezmizí. Přístroj Hypervolt by se neměl používat na žádné pohmožděné části těla, modřiny, pokožku s vyrážkou ani na podrážděné či poraněné části těla, dokud nebudou zcela zahojené. Při používání přístroje Hypervolt dávejte pozor a udržujte si odstup od jeho zadní za přední části, aby nedošlo ke skřípnutí prstů či jiných částí těla nebo k zapletení vlasů.

Přístroj Hypervolt by měl být udržován v suchu, nikdy by se neměl nořit do vody a měl by být vždy chráněn před veškerými tekutinami a zdroji tepla. Větrací otvory na přístroji Hypervolt je třeba chránit před prachem, nečistotami a/nebo jinými látkami, které by mohly do otvorů proniknout, včetně mimo jiné tekutin, nečistot, pisku či potravin. Nepoužívejte přístroj Hypervolt nepřetržitě na déle než jednu (1) hodinu a po každém použití jej nechejte před dalším použitím minimálně třicet (30) minut odpočívat.

**PŘÍSTROJ HYPERVOLT BY MĚL BÝT NABÍJEN POUZE NABÍJEČKOU 26VDC HYPERICE S DVOJITOU IZOLACÍ A DVĚMA KOLÍKY (ČÍSLO MODELU SK03T1-2600100W2 NEBO MX24D2-2801000), KTERÁ BYLA DODÁNA SPOLU S JEDNOTKOU. NENABÍJEJTE PŘÍSTROJ HYPERVOLT PŘES NOC ANI JEJ NENECHÁVTE JE PŘI NABÍJENÍ NEBO POUŽÍVÁNÍ BEZ DOZORU.**

Po nabíjení přístroje Hypervolt je nutné nabíječku nejprve odpojit od držáka baterie, až poté je možné přístroj Hypervolt používat. Před likvidací jednotky Hypervolt je nutné baterii vyjmout. Likvidaci baterie je nutné provést ve vhodném recyklačním zařízení nebo středisku pro likvidaci elektroodpadu.

Přístroj Hypervolt by nikdy neměl být používán k žádnému jinému účelu, než ke kterému je určen, měl by být chráněn před pádem a nikdy by neměl být nijak upravován či měněn.

**NEPOUŽÍVÁJTE HYPERVOLT ANI ŽÁDNÝ JINÝ VIBRAČNÍ MASÁŽNÍ PŘÍSTROJ BEZ PŘEDCHOZÍHO SOUHLASU SVÉHO LÉKAŘE, POKUD U VÁS EXISTUJE KTERÝKOLI Z NÁSLEDUJÍCÍCH STAVŮ:**

těhotenství, cukrovka s komplikacemi, jako je například neuropatie nebo poškození slinivce, opotřebené stimulatory, nedávný chirurgický zákrok nebo úraz, epilepsie nebo migrény, vyhřezlé meziobratlové ploténky, spondylolistéza, spondylitida nebo spondylóza, nedávná aplikace kloubní náhrady nebo nitroděložní tělíska, kovových hřebů nebo destiček, či pokud máte jakékoli obavy o vaše fyzické zdraví. Osoby s křehkou konstitucí a děti měly být při použití jakéhokoliv vibračního zařízení doprovázeny dospělými. Tyto kontraindikace neznamenají, že vibrační zařízení nesmí používat vůbec, ale že je doporučeno, abyste se před použitím poradili se svým lékařem. V současné době probíhá výzkum účinků vibrační masáže na konkrétní zdravotní poruchy, na základě kterého by se výše uvedené seznam kontraindikací mohl v budoucnosti změnit.



# DA

## LÆSVENLIGST FØR BRUG

Hypervolt er en håndholdt percussion-massageenhed, der hjælper med at lindre ømhed og stivhed i musklerne, fremskynder opvarmning og restitution før og efter fysisk aktivitet og fremmer cirkulationen.

## BETJENING

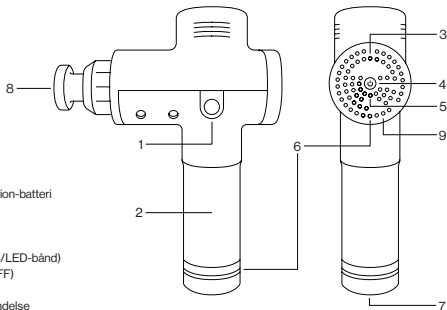
Sæt Hypervolt i positionen ON i bunden af håndtaget. Når din enhed er tændt, lyser en blå lampe, og (op til) fire grønne indikatorer lyser for batteriniveau. Aktivér derefter tryksensoren ved at trykke én gang på knappen til hastighedsindstilling. Vent fem sekunder, mens de hvide lys blinker og slukkes. Din Hypervolt er nu klar til brug.

Skift hastighed (1-3) ved at trykke én gang pr. hastighed på knappen til hastighedsindstilling. De blå lys over knappen til hastighedsindstilling angiver den aktuelle hastighed.

Hvis du vil skifte hovedtilbehøret, skal du indsætte det ønskede hoved direkte i skaftet/åbningen og skubbe det fast. For fastgørelse af gafflen skal du flugte "udfræsningen" på gafflen med fordybningen på skaftet/åbningen og trykke den fast.

## RENGØRING OG OPBEVARING

Sørg for, at enheden er slukket, og at batteriopladeren ikke er tilsluttet. Brug en fugtig, ren klud, og tør forsigtigt din Hypervolt af. Opbevares på et rent, køligt sted, når den ikke er i brug.



## SPECIFIKATIONER

1. Udløser til aftageligt batteri
2. Håndtag/genopladeligt litium-ion-batteri
3. Hastighedsindikatorer (3)
4. Knap til hastighedsindstilling
5. Indikatorer for tryksensor
6. Indikatorer for batteriniveau (4/LED-bånd)
7. TÆND/SLUK-kontakt (ON/OFF)
8. Udskifteligt hovedtilbehør (5)
9. Indikator for Bluetooth®-forbindelse

AC-oplader: 110-240 V 50/60 Hz - 0,5 A - 24 VDC - 1 A

Frekvens (Hz): Niveau 1 - 1800/30, niveau 2 - 2400/40, niveau 3 - 3200/53

Vægt: 1,13 kg



FARE: FOR AT REDUCERE RISIKOEN FOR ELEKTRISK STØD, BRAND OG PERSONSKADE ELLER TINGSKADE SKAL DETTE PRODUKT ANVENDES I OVERENSSTEMMELSE MED FØLGENDE ADVARSLER, FORSIGTIGHEDSREGLER OG SIKKERHEDSANVISNINGER:

## VIKTIGE SIKKERHEDSANVISNINGER

Hypervolt (termen "Hypervolt" refererer til både Hypervolt- og Hypervolt Plus-modellerne) er kun beregnet til brug for voksne og bør altid anvendes i overensstemmelse med følgende advarsler og anvisninger.

Hypervolt må kun anvendes på tørre, rene overflader på kroppen ved at trykke let på og bevæge den hen over kroppen i ca. tres (60) sekunder pr. område. Hypervolt må kun anvendes på områder med blødt væv på kroppen og må ikke anvendes på nogen hårde eller knoglede områder på kroppen, herunder hovedet. Stop straks brugen af Hypervolt, hvis du oplever smerte eller ubehag, bortset fra let muskelømhed. Du kan opleve blå mærker ved brug af Hypervolt, uanset trykindsstillingen, og hvis du får blå mærker, bør du ikke bruge Hypervolt på det pågældende område, for det er helet. Du bør også undgå at bruge Hypervolt på blå mærker, læsioner, udslæt eller irriterede eller beskadigede områder af huden, indtil de er helede. Når du bruger Hypervolt, skal du sørge for at holde fingre, tæer, hår og andre kropsdele væk fra bagsiden af applikatoren for at undgå klemning eller indvikling af håret.

Hypervolt skal til enhver tid holdes tør, må aldrig nedsænkes i vand og skal altid holdes væk fra væsker og varmekilder. Ventilationshullerne på Hypervolt skal holdes fri for støv, snavs og/eller andre materialer, der kan trænge gennem hullerne, herunder, men ikke begrænset til, væsker, snavs, sand eller fødevarer. Du bør aldrig bruge Hypervolt i mere end én (1) kontinuerlig time ad gangen, og efter hver brug skal du lade Hypervolt hvile i mindst tredive (30) minutter, før du bruger den igen.

HYPERVOLT MÅ KUN OPLADES MED DEN TOGRENEDE, DOBBELTISOLEREDE 26 VDC HYPERICE-OPLADER (MODELNUMMER SK03T1-2600100W2 ELLER MX24D2-2801000), DER BLEV LEVERET SAMMEN MED ENHEDEN. LAD IKKE HYPERVOLT OPLADE NATTEN OVER, OG EFTERLAD IKKE HYPERVOLT UNDER OPLADNING ELLER BRUG.

Efter opladning af Hypervolt skal opladeren tages ud af Hypervolt-batterihåndtaget, før den tages i brug. For en Hypervolt-enhed bortskaftes, skal batteriet fjernes. Batteriet skal bortskaftes på en sikker måde på et egnet sted til bortskaftelse eller genbrug af e-affald.

Hypervolt må aldrig bruges til andre formål end den tilsigtede brug, må ikke tabes og må aldrig manipuleres eller ændres på nogen måde.

BRUG IKKE HYPERVOLT ELLER NOGEN PERCUSSION- ELLER VIBRATIONSENHED UDEN FORUDGÅENDE GODKENDELSE FRA DIN LÆGE, HVIS NOGEN AF FØLGENDE TILSTANDE GØR SIG GÆLLENDE:

Graviditet, diabetes med komplikationer såsom nervebeskadigelse eller nethindebeskadigelse, slid på pacemakere, nylig kirurgi eller skade, epilepsi eller migræne, diskusprolaps, spondylolyse eller spondylose, nylige ledudskiftninger eller spiraler, metalstifter eller -plader eller bekymringer om din fysiske sundhed. Skrobelige personer og børn skal være ledsaget af en voksen, når de bruger percussion- eller vibrationsudstyr. Disse kontraindikationer betyder ikke, at du kan bruge en percussion- eller vibrationsenhed, men vi råder dig til, at du, før du gør det, rådfører dig med din læge. Der forskes løbende i virkningerne af percussion-massage for specifikke medicinske lidelser, som kan resultere i en afkorting af listen over kontraindikationer vist ovenfor.



# EL

## ΔΙΑΒΑΣΤΕ ΠΡΙΝ ΑΠΟ ΤΗ ΧΡΗΣΗ

Το Hypervolt είναι μια συσκευή κρουστικού μασάζ χεριός, η οποία συμβάλλει στην ανακούφιση των μυών από τον πόνο και την ακαμψία, επιταχύνει την προθέρμανση και την αποκατάσταση πριν και μετά από σωματική δραστηριότητα και προάγει την κυκλοφορία του αίματος.

## ΛΕΙΤΟΥΡΓΙΑ

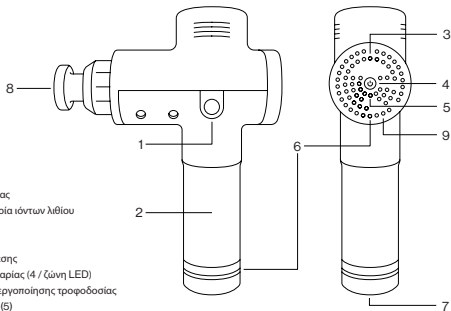
Θέστε το Hypervolt στη θέση ON (Ενεργοποίηση) στη βάση της λαβής. Μόλις ενεργοποιηθεί η συσκευή, θα ανάψει μια μπλε λυχνία, καθώς και (έως και) τέσσερις πράσινες λυχνίες που δείχνουν τη στάθμη της μπαταρίας. Στη συνέχεια, ενεργοποιήστε τον αισθητήρα πίεσης πατώντας μία φορά το κουμπί ρύθμισης ταχύτητας. Περιμένετε πέντε δευτερόλεπτα, καθώς ανάβουν στη σειρά οι λευκές λυχνίες και μετά σβήνουν. Το Hypervolt είναι τώρα έτοιμο για χρήση.

Αλλάξτε ταχύτητες (1-3) πατώντας μία φορά το κουμπί ρύθμισης ταχύτητας για κάθε ταχύτητα. Οι μπλε λυχνίες πάνω από το κουμπί ρύθμισης ταχύτητας υποδεικνύουν την τρέχουσα ταχύτητα.

Για να αλλάξετε τα εξαρτήματα κεφαλής, εισαγάγετε την επιθυμητή κεφαλή απευθείας στον άξονα / οπή, πιέζοντας παράλληλα σταθερά. Για το διχλωυτό εξάρτημα, ευθυγραμμίστε την εγκοπή στο διχλωυτό εξάρτημα με την εσοχή στον άξονα / οπή, πιέζοντας παράλληλα σταθερά.

## ΚΑΘΑΡΙΣΜΟΣ ΚΑΙ ΑΠΟΘΗΚΕΥΣΗ

Βεβαιωθείτε ότι η τροφοδοσία είναι απενεργοποιημένη και ότι δεν είναι συνδεδεμένος ο φορτιστής μπαταρίας. Χρησιμοποιήστε ένα υγρό, καθαρό πανί για να σκουπίσετε απαλά το Hypervolt. Αποθηκεύστε σε καθαρό, δροσερό μέρος, όταν δεν χρησιμοποιείται.



## ΠΡΟΔΙΑΓΡΑΦΕΣ

1. Ασφάλεια αφαιρούμενης μπαταρίας
2. Λαβή / επαναφορτιζόμενη μπαταρία ιόντων λιθίου
3. Ενδεικτικές λυχνίες ταχύτητας (3)
4. Κουμπί ρύθμισης ταχύτητας
5. Ενδεικτικές λυχνίες αισθητήρα πίεσης
6. Ενδεικτικές λυχνίες στάθμης μπαταρίας (4 / ζώνη LED)
7. Διακόπτης ενεργοποίησης / απενεργοποίησης τροφοδοσίας
8. Εναλλάξιμα εξαρτήματα κεφαλής (5)
9. Ενδεικτική λυχνία σύνδεσης Bluetooth\*

Φορτιστής AC: 110-240V 50/60Hz - 0,5A - 24VDC-1A

Συχνότητα (Hz): επίπεδο 1 - 1800/30, επίπεδο 2 - 2400/40, επίπεδο 3 - 3200/53

Βάρος: 1,13 κιλά



ΚΙΝΔΥΝΟΣ: ΓΙΑ ΤΗ ΜΕΙΩΣΗ ΤΟΥ ΚΙΝΔΥΝΟΥ ΗΛΕΚΤΡΟΠΛΗΞΙΑΣ, ΠΥΡΚΑΓΙΑΣ ΚΑΙ ΠΡΟΣΩΠΙΚΟΥ ΤΡΑΥΜΑΤΙΣΜΟΥ Η ΠΡΟΚΛΗΣΗΣ ΥΛΙΚΗΣ ΖΗΜΙΑΣ, ΑΥΤΟ ΤΟ ΠΡΟΪΟΝ ΠΡΕΠΕΙ ΝΑ ΧΡΗΣΙΜΟΠΟΙΕΙΤΑΙ ΣΥΜΦΩΝΑ ΜΕ ΤΙΣ ΑΚΟΛΟΥΘΕΣ ΠΡΟΕΙΔΟΠΟΙΗΣΕΙΣ, ΣΥΣΤΑΣΕΙΣ ΠΡΟΣΟΧΗΣ ΚΑΙ ΟΔΗΓΙΕΣ ΑΣΦΑΛΕΙΑΣ:

## ΣΗΜΑΝΤΙΚΕΣ ΟΔΗΓΙΕΣ ΑΣΦΑΛΕΙΑΣ

Το Hypervolt (ο όρος "Hypervolt" περιλαμβάνει αμφότερα τα μοντέλα Hypervolt και Hypervolt Plus) προορίζεται για χρήση από ενήλικες και θα πρέπει πάντα να χρησιμοποιείται σύμφωνα με τις ακόλουθες προειδοποιήσεις και οδηγίες.

Η χρήση του Hypervolt πρέπει να γίνεται μόνο σε στεγνές, καθαρές επιφάνειες του σώματος, ασκώντας απαλή πίεση και μετακινώντας τη συσκευή στο σώμα για περίπου εξήντα (60) δευτερόλεπτα ανά περιοχή. Το Hypervolt πρέπει να χρησιμοποιείται μόνο σε περιοχές του σώματος με μαλακό τόνο και δεν πρέπει να χρησιμοποιείται σε σκληρές περιοχές ή περιοχές με οστά του σώματος, συμπεριλαμβανομένης της κεφαλής. Διακόψτε αμέσως τη χρήση του Hypervolt εάν αισθανθείτε πόνο ή δυσφορία, πέραν ενός ήπιου μυϊκού πόνου. Η χρήση του Hypervolt μπορεί να προκαλέσει μώλωπες, ανεξάρτητα από τη ρύθμιση πίεσης και, εάν εμφανιστούν μώλωπες, δεν θα πρέπει να χρησιμοποιείτε το Hypervolt στην πληγείσα περιοχή, μέχρι την πλήρη επούλωση του μώλωπα. Η χρήση του Hypervolt πρέπει επίσης να αποφεύγεται σε όλες τις περιοχές του δέρματος με μώλωπες, μελανίες, ερεθισμούς ή τραύματα, μέχρι να επουλωθούν πλήρως. Όταν χρησιμοποιείτε το Hypervolt, βεβαιωθείτε ότι τα δάκτυλα των χεριών και των ποδιών, τα μαλλιά και άλλα μέρη του σώματος είναι μακριά από την κεφαλή, ώστε να αποφεύγετε το μάγκωμα μερών του σώματος ή το μπλέξιμο των μαλλιών.

Το Hypervolt πρέπει πάντα να διατηρείται στεγνό, να μην βυθίζεται ποτέ σε νερό και να φυλάσσεται μακριά από υγρά και πηγές θερμότητας. Οι σπές αερισμού στο Hypervolt θα πρέπει να προφυλάσσονται από σκόνη, σωματίδια ή/και άλλες ουσίες που θα μπορούσαν να διασφύσουν στις σπές, συμπεριλαμβανομένων, ενδεικτικά, υγρών, σκόνης, άμμου ή τροφίμων. Δεν θα πρέπει να χαρίζετε ποτέ το Hypervolt για περισσότερο από μία (1) συνεχόμενη ώρα κάθε φορά και έπειτα από κάθε χρήση θα πρέπει να αφήνετε το Hypervolt για τουλάχιστον τριάντα (30) λεπτά πριν το ξαναχρησιμοποιήσετε.

ΤΟ HYPERVEROLT ΠΡΕΠΕΙ ΝΑ ΦΟΡΤΙΖΕΤΑΙ ΜΟΝΟ ΜΕ ΤΟΝ ΦΟΡΤΙΣΤΗ HYPERRICE ΔΙΠΛΗΣ ΜΟΝΩΣΗΣ, ΔΥΟ ΑΚΩΔΩΝ, 26VDC (ΑΡΙΘΜΟΣ ΜΟΝΤΕΛΟΥ SK03T1-2600100W2 Η MX24D2-2801000) ΠΟΥ ΠΑΡΕΧΕΤΑΙ ΜΑΖΙ ΜΕ ΤΗ ΜΟΝΑΔΑ. ΜΗΝ ΦΟΡΤΙΖΕΤΕ ΤΟ HYPERVEROLT ΚΑΤΑ ΤΗ ΔΙΑΡΚΕΙΑ ΤΗΣ ΝΥΧΤΑΣ ΚΑΙ ΜΗΝ ΤΟ ΑΦΗΝΕΤΕ ΧΩΡΙΣ ΕΠΙΒΛΕΨΗ ΕΝΩ ΦΟΡΤΙΖΕΙ Η ΧΡΗΣΙΜΟΠΟΙΕΙΤΑΙ.

Μετά τη φόρτιση του Hypervolt, πρέπει να αποσυνδέτε τον φορτιστή από τη λαβή μπαταρίας του Hypervolt πριν από τη χρήση. Πριν από την απόρριψη μιας μονάδας Hypervolt, πρέπει να αφαιρέτε την μπαταρία. Η μπαταρία πρέπει να απορρίπτεται με ασφάλεια σε μια κατάλληλη εγκατάσταση απόρριψης ή ανακύκλωσης ηλεκτρονικών αποβλήτων.

Το Hypervolt δεν πρέπει να χρησιμοποιείται ποτέ για οποιονδήποτε άλλο σκοπό πέραν της προβλεπόμενης χρήσης του. Επίσης, πρέπει να αποτρέπεται η πτώση του, ενώ απαγορεύεται η τροποποίηση ή παραποίηση του με οποιονδήποτε τρόπο.

ΜΗΝ ΧΡΗΣΙΜΟΠΟΙΕΙΤΕ ΤΟ HYPERVEROLT Η ΟΠΟΙΑΔΗΠΟΤΕ ΣΥΣΚΕΥΗ ΚΡΟΥΣΗΣ Η ΔΟΝΗΣΗΣ ΧΩΡΙΣ ΝΑ ΕΧΕΤΕ ΛΑΒΕΙ ΠΡΟΗΓΟΥΜΕΝΩΣ ΕΓΚΡΙΣΗ ΑΠΟ ΤΟΝ ΙΑΤΡΟ ΣΑΣ, ΕΑΝ ΙΣΧΥΕΙ ΟΠΟΙΟΔΗΠΟΤΕ ΑΠΟ ΤΑ ΠΑΡΑΚΑΤΩ:

Εγκυμοσύνη, διαβήτης με επιπλοκές, όπως νευροπάθεια ή νεφρική ανεπάρκεια, φθορά βηματοδότην, πρόσφατη χειρουργική επέμβαση ή τραυματισμός, επιληψία ή ημικρανίες, διακοκλίση, σπονδυλολίθωση, σπονδυλόλυση ή σπονδυλίωση, πρόσφατη αντικατάσταση άρθρωσης ή τοποθέτηση ενδομηθριαίας συσκευής, μεταλλικών πείρων ή δίσκων ή άλλες ανησυχίες για τη σωματική σας υγεία. Τα ευαθή άτομα και τα παιδιά θα πρέπει να συνδεούνται από ενήλικα κατά τη χρήση οποιασδήποτε συσκευής κρούσης ή δόνησης. Αυτές οι αντενδείξεις δεν συνεπάγονται ότι δεν είστε σε θέση να χρησιμοποιήσετε συσκευή κρούσης ή δόνησης, ωστόσο σε αυτές τις περιπτώσεις συνιστάται να συμβουλευτείτε πρώτα τον ιατρό σας πριν τη χρήση της συσκευής. Διεξάγεται έρευνα σχετικά με τα οφέλη του κρουστικού μασάζ για συγκεκριμένες ιατρικές παθήσεις που ενδέχεται να συνεπάγονται τον περιορισμό του ανωτέρου καταλόγου αντενδείξεων.



# ET

## LUGEDA ENNE KASUTAMIST

Hypervolt on löökmassaaži käseseade, mis aitab leevendada lihaskrampe ja -pingeid, kiirendab soojendust enne ja taastumist pärast füüsilist tegevust ning parandab vereringet.

## KASUTAMINE

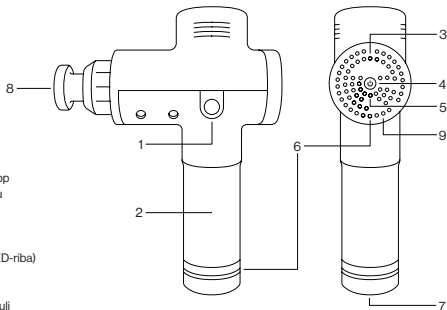
Lülitage Hypervolt käepideme alt asendisse ON (sees). Sisselülitatuna süttib seadme sinine märgutuli ja (kuni) neli rohelist akutaset näitavat märgutuld. Järgmiseks aktiveerige surveandur, vajutades üks kord kiiruse seadistusnuppu. Oodake viis sekundit, kuni valged märgutuled süttivad kordamööda põlema ja kustuvad. Seejärel on Hypervolt kasutamiseks valmis.

Kiirust saab muuta, vajutades kiiruse seadistusnuppu üks kord iga kiiruse astme (1–3) kohta. Kiiruse seadistusnupu kohal asuvad sinised märgutuled tähistavad kasutusel olevat kiirust.

Otsiku vahetamiseks sisestage soovitud otsik piisava jõuga võlli/avasse. Kahvelotsiku puhul joondage kahvli soon võlli/ava süvisega ja suruge piisava jõuga.

## PUHASTAMINE JA HOIUSTAMINE

Kontrollige, et toitenupp oleks asendis OFF (väljas) ja akulaadur ei oleks ühendatud. Pühkige Hypervolti hoolikalt niiske ja puhta lapiga. Hoidke seadet puhtas ja jahedas kohas, kui seda ei kasutata.



## TEHNILISED ANDMED

1. Eemaldatav aku vabastusnupp
2. Käepide/laetav liitium-ioonaku
3. Kiiruse märgutuled (3)
4. Kiiruse seadistusnupp
5. Surveanduri märgutuled
6. Aku taseme märgutuled (4/LED-riba)
7. ON/OFF-toitenupp
8. Vahetatavad otsikud (5)
9. Bluetooth®-ühenduse märgutuli

AC-laadur: 110–240 V 50/60 Hz – 5A – 24 VDC – 1A

Sagedus (Hz): tase 1 – 1800/30, tase 2 – 2400/40, tase 3 – 3200/53

Kaal: 1,13 kg (2,5 naela)





OHT. ELEKTRILÖÖGI-, TULEKAHJU JA KEHAVIGASTUSE VÕI VARALISE KAHJU OHU VÄHENDAMISEKS TULEB SEDA TOODET KASUTADES JÄRGIDA JÄRGNEVAID HOIATUSI, ET TEVAATUSABINÕUSID JA OHUTUSJUHISEID:

## DLULISED OHUTUSJUHISED

Hypervolt (viitab nii mudelile Hypervolt kui ka Hypervolt Plus) on kasutamiseks ainult täiskasvanutele ning seda tuleb kasutada alati järgmistehoiatuste ja juhiste kohaselt.

Kasutage Hypervolti ainult keha kuivadel ja puhastel pindadel, surudes seda õrnalt vastu keha ja vahetades piirkonda umbes kuuekümmne (60) sekundi tagant. Hypervolti võib kasutada ainult keha pehmetel kudedel, mitte luude peal ja kõvades kohtades, sh pea. Peatage kohe Hypervolti kasutamine, kui tunnete valu või ebamugavust, välja arvatud kerge lihaskasv. Olenemata surveseadistusest võivad Hypervolti kasutades tekkida kerged verevalumid ja Hypervolti ei tohiks kasutada verevalumitega kohas enne, kui see on täielikult ära paranenud. Hypervolti kasutamist tuleks vältida ka kõikides verevalumitega, põrutatud, nahalööbe, -ärrituse või -vigastustega kohtades seni, kuni need on täielikult ära paranenud. Jälgige Hypervolti kasutades, et hoiate sõrmed, varbad, juuksed ja muud kehaosad toimeseadme tagaostast eemal, et vältida mujumisvigastusi ja juuste takerdumist.

Hypervolti tuleb hoida kuivana, seda ei tohi mitte kunagi kasta vette ning see tuleb hoida alati eemal vedelikest ja soojusallikatest. Hypervolti ventilatsioonivad tuleb hoida vabad tolmust, prahist ja/või muudest ainetest, mis võivad sattuda aukudesse, sh vedelik, mustus, liiv ja tolt. Hypervolti ei tohi kunagi kasutada järjest üle ühe (1) tunni ja pärast igit kasutuskinda tuleb Hypervoltit lasta vähemalt kolmkümmend (30) minutit seista.

HYPERVOLT VÕIB LAADIDA AINULT KAHEHARULISE TOPELTIISOLATSIOONIGA 26 VDC HYPERICET1 LAADURIGA (MUDELI NUMBER SK03T1-2600100W2 VÕI MX24D2-2801000), MIS TULEB SEADMEGA KAASA. ÄRGE LAADIGE HYPERVOLTIT ÜLEÕÕEGA JÄTKE SEDA LAADIMISE VÕI KASUTAMISE AJAL JÄRELEVALT VETA.

Pärast Hypervolti laadimist ja enne kasutamist tuleb laadur Hypervolti akukäepideme küljest lahutada. Hypervolti seadme kasutusest kõrvaldamisel tuleb aku enne eemaldada. Akut tuleb käidelda ohutul viisil ja vial see nõuetekohasesse elektroonikaseadmete jäätmete kogumiskohta.

Hypervolti ei tohi kunagi kasutada kasutusotstarbest erineval eesmärgil, maha kukutada ega seda mistahes viisil rikkuda või modifitseerida.

ÄRGE KASUTAGE HYPERVOLTIT EGA MÕNDA MUUD LÖÖK- VÕI VIBRATSIOONISEADET ESMALT SELLEKS ENDA ARSTILT LUBA SAAMATA, KUI TEIE PUHUL KEHTIB MÕNI JÄRGMISTEST TINGIMUSTEST:

rasedus; diabeet, millega kaasnevad tüsistused, nagu neuropaatia või võrkkesta kahjustus; südamestimulaatori kasutamine; hiljutine operatsioon või vigastus; epilepsia või migreen; diski väljasopistus; spondülostees; spondüloolüüs või spondüloos; hiljutine liigeseproteesi paigaldus; emakasisene seade; metallvarbad või plaadid, või mõni muu mure oma tervise pärast. Nõrga tervisega inimesed ja lapsed võivad löök- ja vibratsiooniseadmeid kasutada täiskasvanu järelevalve all. Need vastunäidustused ei tähenda, et nende korral ei saa löök- või vibratsiooniseadmeid kasutada, kuid me soovitamene enne pidada nõu arstiga. Uuringud löökmassaažiga meditsiinilistele häiretele avalduvate mõjude kohta veel käivad ja nende tulemused võivad lühendada ülaltoodud vastunäidustuste loetelu.



# FI

## LUE ENNEN KÄYTTÖÄ

Hypervolt on värähtelevä lihashuoltovasara, joka lievittää lihasten kipua ja jäykkyyttä, nopeuttaa lämpenemistä ja palautumista ennen ja jälkeen liikunnan sekä edistää verenkiertoa.

## KÄYTTÖ

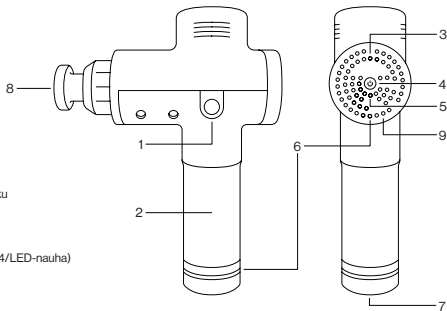
Kytke virta Hypervolt-laitteeseen asettamalla rungon alapäässä oleva kytkin ON-asentoon. Kun virta on kytketty, sininen valo syttyy, ja (enintään) neljä vihreää valoa osoittaa akun varustason. Aktivoi seuraavaksi paineenturi painamalla nopeusasetuspainiketta kerran. Odota viisi sekuntia, kun valkoiset valot syttyvät ja sammuvat. Hypervolt on käyttövalmis.

Voit vaihtaa nopeutta (1–3) painamalla nopeusasetuspainiketta kerran nopeusastetta kohti. Nopeusasetuspainikkeen yläpuolella olevat siniset valot ilmaisevat nykyisen nopeuden.

Voit vaihtaa hierontapäätä työntämällä haluamasi hierontapään tukevasti kiinni suoraan varteen/aukkoon. Kun liität haarukan muotoista hierontapäätä, kohdista haarukan ura varren/aukon syvennykseen ja työnnä tukevasti.

## PUHDISTUS JA SÄILYTYS

Varmista, että virtakytkin on OFF-asennossa ja akkulaturi ei ole liitettynä. Pyyhi Hypervolt varovasti kostealla, puhtaalla liinalla. Säilytä puhtaassa, viileässä paikassa.



## TEKNISET TIEDOT

1. Akun irrotuspainike
2. Runko / ladattava litiumioniakku
3. Nopeusilmaisimet (3)
4. Nopeusasetuspainike
5. Paineenturin ilmaisimet
6. Akun varustason ilmaisimet (4/LED-nauha)
7. Virtakytkin
8. Vaihdeettavat hierontapäät (5)
9. Bluetooth®-yhteyden ilmaisim

AC-laturi: 110–240 V 50/60 Hz - 0,5 A - 24 VDC - 1 A  
Taajuus (Hz): taso 1 - 1800/30, taso 2 - 2400/40, taso 3 - 3200/53  
Paino: 1,13 kg



VAARA: SÄHKÖISKUN, TULIPALON SEKÄ VAMMOJEN JA OMAISUUSVAHINKOJEN VÄLTÄMISEKSI TUOTETTA ON KÄYTETTÄVÄ SEURAAVIEN VAKAVIEN VAROITUSTEN, VAROITUSTEN JA TURVAOHJEIDEN MUKAISESTI:

## TÄRKEITÄ TURVAOHJEITA

Hypervolt (Hypervolt viittaa sekä Hypervolt- että Hypervolt Plus -malliin) on tarkoitettu ainoastaan aikuisille, ja sitä on käytettävä aina seuraavien vakavien varoitusten ja ohjeiden mukaisesti.

Käytä Hypervolt-laitetta ainoastaan kuivalla, puhtaalla iholla painamalla sitä kevyesti iholle ja liikuttamalla sitä kevyesti keholla. Käsittele kutakin aluetta noin 60 sekunnin ajan. Hypervolt-laitteella saa käsitellä ainoastaan kehon pehmytkudoksia, ei kovia eikä luisia osia, kuten päätä. Lopeta Hypervolt-laitteen käyttö heti, jos tunnet kipua tai epä mukavuutta, lukuun ottamatta pientä lihasten arkuutta. Hypervolt-laitteen käyttö voi aiheuttaa mustelmia paineasetuksesta riippumatta. Jos mustelmia ilmestyy, älä käytä Hypervolt-laitetta kyseisellä alueella, ennen kuin mustelma on parantunut täysin. Älä käytä Hypervolt-laitetta myöskään iholla olevien ruuhien, ihottumien tai ärtyneiden tai vammautuneiden kohtien kohdalla, ennen kuin ne ovat parantuneet täysin. Kun käytät Hypervolt-laitetta, vältä puristuminen ja hiusten takertuminen pitämällä sormet, varpaat, hiukset ja muut kehon osat poissa laitteen takapuolelta.

Pidä Hypervolt aina kuivana, älä upota sitä veteen ja pidä se poissa nesteiden ja lämmönlähteiden läheltä. Varmista, että Hypervolt-laitteen ilma-aukoissa ei ole pölyä, likaa tai muita aineita, joita reikiin voi joutua, kuten nesteitä, likaa, hiekkaa tai ruokaa. Älä käytä Hypervolt-laitetta yhtäjaksoisesti yli yhden (1) tunnin ajan, ja pidä joka käyttökerran jälkeen vähintään 30 minuuttia taukoa ennen seuraavaa käyttöä.

HYPERVOLT-LAITTEEN SAA LADATA AINOASTAAN MUKANA TOIMITETULLA KAKSIPIPKIKSELLÄ, KAKSINKERTAISESTI ERISTETYLLÄ 26 VDC:N HYPERICE-LATURILLA (MALLINRO SK03T1-2600100W2 TAI MX24D2-2801000). ÄLÄ LATAA HYPERVOLT-LAITETTA YÖN AIKANA TAI JÄTÄ SITÄ VALVOMATTA LATAUKSEN TAI KÄYTÖN AIKANA.

Irrota laturi latauksen jälkeen Hypervolt-laitteen akkukahvasta ennen käyttöä. Akku on irrotettava ennen Hypervolt-laitteen hävittämistä. Akku on hävitettävä tai kierrätettävä asianmukaisen jätteenkäsittely- tai kierrätyslaitoksen kautta.

Älä käytä Hypervolt-laitetta muihin kuin aiottuihin käyttötarkoituksiin, älä pudota sitä äläkä peukaloi tai muuta sitä millään tavalla.

ÄLÄ KÄYTÄ HYPERVOLT-LAITETTA TAI MUUTA VÄRÄHELEVÄÄ LAITETTA KESKUSTELEMATTA ENSIN LÄÄKÄRIN KANSSA, JOS JOKIN SEURAAVISTA TILANTEISTA ON AJANKOHTAINEN:

raskaus, diabetes, johon liittyy komplikaatioita, kuten neuropatia tai verkkokalvon vaurio, sydämentahdistimen käyttö, hiljattainen leikkauk tai vamma, epilepsia tai migreeni, välievynpulistuma, nikaman siirtyminen eteenpäin, nikaman hajoaminen tai nikaman rappeutumasairaus, hiljattainen tekonivelen tai kierukan asennus, kehossa olevat metallitapit tai -levyt tai mikä tahansa fyysisen terveydentilaan liittyvä huolenaihe. Hennot henkilöt ja lapset eivät saa käyttää värähteleviä laitteita ilman aikuisen läsnäoloa. Nämä vasta-aiheet eivät tarkoita, ettei voi käyttää värähtelevää laitetta, mutta suosittelemme, että keskustele lääkärisi kanssa ennen käyttöä. Värähtelevien hierontalaitteiden vaikutusta tiettyihin sairauksiin tutkitaan jatkuvasti, ja tutkimustulosten myötä edellä oleva vasta-aiheluettelo saattaa lyhentyä.



# IT

## LEGGERE PRIMA DELL'USO

Hypervolt è un dispositivo portatile per massaggio a percussione che aiuta ad alleviare dolori e rigidità muscolari, accelera il riscaldamento e il recupero prima e dopo l'attività fisica e favorisce la circolazione.

## FUNZIONAMENTO

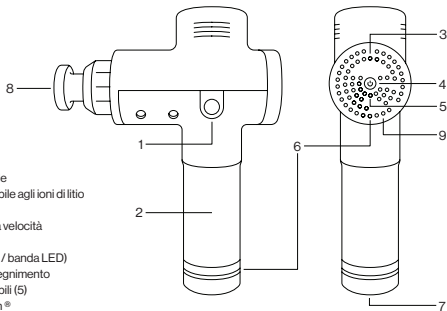
Accendere il dispositivo Hypervolt utilizzando l'interruttore alla base dell'impugnatura. Una volta acceso il dispositivo, si accende una spia blu insieme a un massimo di quattro spie verdi che indicano il livello della batteria. Quindi, attivare il sensore di pressione premendo una volta il pulsante di impostazione della velocità. Attendere cinque secondi mentre le spie bianche si accendono in sequenza per poi spegnersi. Il dispositivo Hypervolt è ora pronto per l'uso.

Modificare le velocità (1-3) premendo il pulsante di impostazione della velocità una volta per selezionare ciascuna velocità. Le spie blu sopra il pulsante di impostazione della velocità indicano la velocità attuale.

Per sostituire le teste accessorie, inserire la testa desiderata direttamente nel corpo/nell'apertura spingendo con decisione. Per l'accessorio a forcella, allineare la "scanalatura" sulla forcella con l'incavo sul corpo/sull'apertura e spingere con decisione.

## PULIZIA E CONSERVAZIONE

Verificare che l'alimentazione sia disinserita e che il caricabatteria non sia collegato. Utilizzare un panno umido e pulito e pulire delicatamente il dispositivo Hypervolt. Conservare in un luogo fresco e pulito quando non in uso.



## SPECIFICHE

1. Rilascio della batteria rimovibile
2. Impugnatura/batteria ricaricabile agli ioni di litio
3. Spie di velocità (3)
4. Pulsante di impostazione della velocità
5. Spie del sensore di pressione
6. Spie del livello della batteria (4 / banda LED)
7. Interruttore di accensione/spengimento
8. Teste accessorie intercambiabili (5)
9. Spia di connessione Bluetooth®

Caricabatteria CA: 110-240 V 50/60 Hz - 0,5 A - 24 VCC - 1A  
Frequenza (Hz): livello 1 - 1800/30, livello 2 - 2400/40, livello 3 - 3200/53  
Peso: 2.5 lb/1.13 kg



PERICOLO: PER RIDURRE IL RISCHIO DI SCOSSE ELETTRICHE, INCENDI, LESIONI PERSONALI O DANNI A BENI, QUESTO PRODOTTO DEVE ESSERE UTILIZZATO IN CONFORMITÀ ALLE SEGUENTI AVVERTENZE, PRECAUZIONI E ISTRUZIONI DI SICUREZZA:

## IMPORTANTI ISTRUZIONI SULLA SICUREZZA

Il dispositivo Hypervolt (il termine "Hypervolt" si riferisce ai modelli sia Hypervolt sia Hypervolt Plus) è destinato all'uso. Deve essere adoperato da adulti e deve essere sempre utilizzato in conformità alle seguenti avvertenze e istruzioni.

Utilizzare il dispositivo Hypervolt solo su aree del corpo asciutte e pulite, premendo e muovendo leggermente il corpo per circa sessanta (60) secondi per ciascuna area. Il dispositivo Hypervolt deve essere utilizzato esclusivamente su aree di tessuti molli del corpo e non su aree dure oppure ossee, inclusa la testa. Interrompere immediatamente l'uso del dispositivo Hypervolt in caso di dolore o fastidio, a eccezione di un leggero dolore muscolare. L'uso del dispositivo Hypervolt può provocare lividi, indipendentemente dall'impostazione della pressione; in caso di lividi, non utilizzare il dispositivo Hypervolt sulla zona interessata fino alla completa guarigione del livido. Evitare inoltre di utilizzare il dispositivo Hypervolt su lividi, contusioni, irritazioni o aree della pelle irritate o lesionate, fino a completa guarigione. Quando si utilizza il dispositivo Hypervolt, tenere dita dei piedi, capelli e altre parti del corpo lontane dal retro dell'applicatore onde evitare pizzichi o aggravamenti dei capelli.

Mantenere il dispositivo Hypervolt asciutto, non immergerlo mai in acqua e tenerlo lontano da liquidi e fonti di calore. I fori di ventilazione del dispositivo Hypervolt devono essere privi di polvere, detriti e/o altre sostanze che potrebbero penetrare nei fori, inclusi, a titolo esemplificativo ma non esaustivo, liquidi, sporcizia, sabbia o alimenti. Il dispositivo Hypervolt non deve essere mai utilizzato continuativamente per oltre un'ora (1) ogni volta; dopo ogni utilizzo attendere almeno trenta (30) minuti prima di riutilizzare il dispositivo Hypervolt.

IL DISPOSITIVO HYPERVOLT DEVE ESSERE CARICATO SOLO CON IL CARICABATTERIA HYPERICE A DUE VIE, A DOPPIO ISOLAMENTO, DA 26 VCC (NUMERO MODELLO SK03T1-260100W2 O MX24D2-280100) FORNITO CON L'UNITÀ. NON CARICARE IL DISPOSITIVO HYPERVOLT DURANTE LA NOTTE NÉ LASCIARLO INCUSTODITO DURANTE LA RICARICA O L'USO.

Dopo la ricarica del dispositivo Hypervolt e prima dell'uso, il caricabatteria deve essere scollegato dall'impugnatura contenente la batteria del dispositivo Hypervolt. Prima di smaltire un'unità Hypervolt, è necessario rimuovere la batteria. La batteria deve essere trattata conformemente alle norme di sicurezza presso un'apposita struttura per lo smaltimento o il riciclaggio dei rifiuti elettronici.

Il dispositivo Hypervolt non deve mai essere utilizzato per scopi diversi da quello previsto, non deve essere fatto cadere e non deve essere manomesso o alterato in alcun modo.

NON UTILIZZARE IL DISPOSITIVO HYPERVOLT O ALCUN DISPOSITIVO A PERCUSSIONE O VIBRAZIONE SENZA AVER PRIMA OTTENUTO L'APPROVAZIONE DEL MEDICO SE SUSSISTE UNA DELLE SEGUENTI CONDIZIONI:

Gravidanza, diabete con complicanze quali neuropatia o danni alla retina, logoramento di pacemaker, recente intervento chirurgico o lesione, epilessia o emicrania, ernia del disco, spondilolistesi, spondilolisi o spondilosi, protesi articolari recenti o IUD, placche metalliche o qualsiasi problema di salute. Soggetti delicati e bambini devono essere assistiti da un adulto durante l'utilizzo di qualsiasi dispositivo a percussione o vibrazione. Queste controindicazioni non determinano l'impossibilità di utilizzare un dispositivo a percussione o vibrazione; tuttavia, si consiglia di consultare il proprio medico prima di procedere. Attualmente sono in corso ricerche sugli effetti del massaggio a percussione in caso di patologie mediche specifiche, che possono determinare un elenco più limitato delle controindicazioni illustrate in precedenza.



# LT

## PRAŠOME PERSKAITYTI PRIEŠ NAUDOJANT

„Hypervolt“ yra rankinis perkusinis masažuoklis, skirtas sumažinti raumenų skausmą ir įsitempimą, padedantis jiems išilti ir atsigausti prieš ir po fizinės veiklos bei skatinantis kraujo cirkuliaciją.

## VEIKIMAS

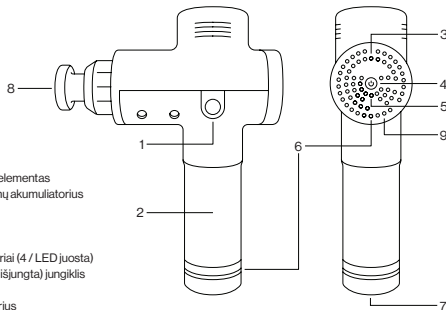
Įjunkite „Hypervolt“ masažuoklį į ON (įjungta) padėtį (jungiklis prie rankenos pagrindo). Įjungus prietaisą, šviečia mėlyna lemputė ir iki keturių žalių lempučių, nurodančių akumuliatoriaus įkrovimo lygį. Po to suaktyvinkite spaudimo jutiklį, vieną kartą paspausdami greičio reguliavimo mygtuką. Palaukite penkias sekundes, kol eilės seka persijungs baltos lemputės, ir išjunkite „Hypervolt“ masažuoklis dabar yra parengtas naudoti.

Pasirinkite greitį (1–3) spausdami greičio reguliavimo mygtuką. Mėlynos lemputės virš greičio reguliavimo mygtuko nurodys pasirinktą greitį.

Norėdami pakeisti prijungiamus priedus, įstatykite norimą priedą tiesiogiai į veleną / angą, tvirtai jį spausdami. Tvirtindami šakutės priedą, sulygiuokite „griovelį“ ant priedo su įduba ant veleno / angos ir tvirtai paspauskite.

## VALYMAS IR LAIKYMAS

Patikrinkite, ar išjungtas maitinimas ir neprijungtas akumuliatoriaus įkroviklis. „Hypervolt“ valymui naudokite drėgną ir švarią šluostę, kuria atsargiai ir nušluostykite prietaisą. Kai nenaudojate, laikykite švarioje vėsioje vietoje



## TECHINIAI DUOMENYS

1. Atjungiamas akumuliatoriaus elementas
2. Rankena / įkraunamas ličio jonų akumuliatorius
3. Greičio indikatoriai (3)
4. Greičio reguliavimo mygtukas
5. Spaudimo jutiklio indikatoriai
6. Akumuliatoriaus lygio indikatoriai (4 / LED juosta)
7. Maitinimo ON / OFF (įjungta / išjungta) jungiklis
8. Keičiami priedai (5)
9. „Bluetooth®“ jungties indikatoriums

AC įkroviklis: 110–240 V 50/60 Hz – 5 A – 24 VDC – 1 A

Dažnis (Hz): 1 lygis – 1 800/30, 2 lygis – 2 400/40, 3 lygis – 3 200/53

Svoris: 2,5 sv. / 113 kg



PAVOJUS. NORINT, KAD BŪTŲ MAŽESNIS PAVOJUS PATIRTI ELEKTROS SMŪGĮ, SUSIŽALOTI AR SUGADINTI TURTA, ŠĮ GAMINĮ BŪTINA NAUDOTI VADOVAUJANTIS TOLIAU PATEIKIAMAIS ĮSPĖJIM AIS, PERSPĖJIM AIS IR SAUGOS INSTRUKCIJOM IS.

## SVARBIOS SAUGOS INSTRUKCIJOS

„Hypervolt“ masažuoklis (žodžiu „Hypervolt“ apibrėžiamas tiek „Hypervolt“, tiek „Hypervolt Plus“ modelis) yra skirtas naudoti tik suaugusiems asmenims ir visada turi būti naudojamas paisant įspėjimų ir pagal instrukcijas.

„Hypervolt“ masažuoklį naudokite tik ant sausų švarių kūno paviršių, šiek tiek spausdami ir slinkdami kūnu, apytiksliai šešiasdešimt (60) sekundžių vienoje srityje. „Hypervolt“ galima naudoti tik toms kūno vietoms, kur yra minkštas audinys; jo negalima naudoti kietoms ar kaulėtoms kūno vietoms (įskaitant galvą). Nebenaudokite „Hypervolt“, jei jaučiamas skausmas ar nemalonūs pojūčiai (išskyrus nestiprų raumenų maudimą). Naudojant „Hypervolt“ gali atsirasti mėlynių, nepriklausomai nuo spaudimo nustatymo. Jei atsiranda mėlynių, „Hypervolt“ negalima naudoti tai vietai iki ji visiškai sugis. „Hypervolt“ masažuoklio taip pat negalima naudoti tose vietose, kur yra mėlynių, sumušimų, bėrimų, oda yra sudirgusi arba sužalota, iki tol, kol tos vietos visiškai sugis. Naudojant „Hypervolt“ reikia saugoti rankų ir kojų pirštus, atitraukti plaukus ir kitas kūno dalis nuo aplikatoriaus, siekiant išvengti prispaudimo ar plaukų įtraukimo į prietaisą.

„Hypervolt“ masažuoklis turi būti sausas, jo jokiu būdu negalima panardinti į vandenį. Jį visada reikia laikyti atokiai nuo skysčių ir šilumos šaltinių. „Hypervolt“ vėdinimo angas reikia prižiūrėti, kad nebūtų dulkių, nešvarumų ir (ar) kitų medžiagų, kurios galėtų praskisverbtį į angas (įskaitant skysčius, nešvarumus, smėlį ar maistą). Negalima naudoti „Hypervolt“ be pertraukos ilgiau nei vieną (1) valandą. Po kiekvieno naudojimo reikia padaryti mažiausiai trisdešimties (30) minučių pertrauką prieš pakartotinai naudojant „Hypervolt“.

„HYPERVOLT“ GALIMA ĮKRAUTI TIK DVIEJŲ KONTAKTŲ DVIGUBOS IZOLIACIJOS 26 VDC „HYPERICE“ ĮKROVIKLIU (MODELIO NUMERIS SK03T1-2600100W2 ARBA MX24D2-2801000), KURIS YRA KOMPLEKTE SU PRIETAISU. NEPALIKITE KRAUTIS „HYPERVOLT“ MASAŽUOKLIO PER NAKTĮ. NEPALIKITE BE PRIŽIŪROS, KAI JIS ĮKRAUNAMAS AR NAUDOJAMAS.

Įkrovus „Hypervolt“ masažuoklį, prieš jį naudojant įkroviklį reikia atjungti nuo „Hypervolt“ akumuliatoriaus jungimo vietos. Prieš likviduojant „Hypervolt“ prietaisą reikia išimti akumuliatorių. Akumuliatorių būtina saugiai likviduoti atitinkamą elektroninių atliekų likvidavimo ar perdirbimo įstaigą.

„Hypervolt“ galima naudoti tik pagal numatytąją paskirtį. Jo negalima mėtyti, ardyti ar koku nors būdu pakeisti.

PRAŠOME NENAUDOTI „HYPERVOLT“ AR KITŲ VIBRACINIŲ PRIETAISŲ NEGAVUS SUTIKIMO IŠ GYDYTOJO, ESANT TOLIAU NURODYTOMS BŪSENOMS.

Negalima naudoti laukiantis, sergant diabetu su komplikacijomis, pvz., neuropatija ar tinklainės pažeidimas, esant implantuotiems širdies stimuliatoriams, jei jums neseniai atlikta operacija ar patyrėte sužalojimą, sergant epilepsija ar esant migrenai, disko išvaržai, spondilolistezei, spondilolizei, neseniai atlikus sąnarių keitimo operaciją ar įvedus intrauterininį kontracepcijos įtaisą, metalinius kaiščius ar plokšteles arba esant kokioms nors sveikatos problemoms. Naudojant perkusinį ar vibracinį prietaisą silpnos sveikatos asmenis ir vaikus turi prižiūrėti suaugęs asmuo. Šios kontraindikacijos nereiškia, kad negalite naudoti perkusinio ar vibracinio prietaiso, bet patartina prieš jį naudojant pasitarti su savo gydytoju. Siekiant sutrumpinti aukščiau pateiktą kontraindikacijų sąrašą, esant konkreitiems medicininiams sutrikimams, nuolat atliekami tyrimai apie perkusinio masažo poveikį.



# NL

## GELIEVE VÓÓR GEBRUIK TE LEZEN

De Hypervolt is een draagbaar massageapparaat dat gebruikmaakt van percussie. Het biedt niet alleen verlichting bij spierijck en stijfheid maar het versnelt en bevordert ook de bloedsomloop vóór en na fysieke inspanningen.

## BEDIENING

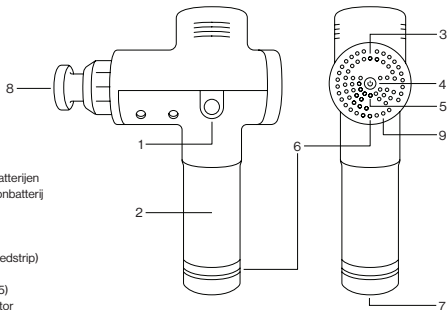
Zet uw Hypervolt in de AAN-stand aan de onderkant van het handvat. Zodra uw apparaat is ingeschakeld (AAN-stand), gaat er een blauw lampje branden plus (maximaal) vier groene lampjes ter indicatie van het batterijniveau. Activeer daarna de druksensor door eenmaal op de knop te drukken waarmee de snelheid wordt ingesteld. Wacht vijf seconden totdat de witte lampjes die gaan branden weer uit zijn. Uw Hypervolt is nu klaar voor gebruik.

Verander de snelheid (1-3) door per snelheid eenmaal op de daarvoor bestemde knop te drukken. De blauwe lampjes boven die knop geven de huidige snelheid aan.

Om een opzetstuk te vervangen, steekt u het gewenste stuk rechtstreeks in de schacht/opening en drukt u het stuk stevig aan. Wilt u het vorkstuk gebruiken, zorg dan dat de 'groef' op de vork gelijk staat met de uitsparing op de schacht/opening en druk de vork stevig aan.

## REINIGEN EN BEWAREN

Zorg dat de stroom is uitgeschakeld en dat de batterijlader niet is aangesloten. Gebruik een vochtige, schone doek en veeg uw Hypervolt voorzichtig schoon. Bewaar de Hypervolt op een schone, koele plaats wanneer deze niet in gebruik is.



## SPECIFICATIES

1. Ontgrendeling uitneembare batterijen
2. Handvat/oplaadbare lithium-ionbatterij
3. Snelheidsindicatoren (3)
4. Snelheidsinstelknop
5. Druksensorindicatoren
6. Batterijniveau-indicatoren (4/ledstrip)
7. AAN-/UIT-schakelaar
8. Verwisselbare opzetstukken (5)
9. Bluetooth®-verbodingsindicator

AC-oplader: 110-240 V 50/60 Hz - 5 A - 24 VDC- 1A

Frequentie (Hz): niveau 1 - 1800/30, niveau 2 - 2400/40, niveau 3 - 3200/53

Gewicht: 2,5 lbs/1,13 kg





GEVAAR: OM HET RISICO OP ELEKTRISCHE SCHOKKEN, BRAND EN PERSOONLIJK LETSEL OF MATERIËLE SCHADE TE VERMINDEREN, DIENT DIT PRODUCT TE WORDEN GEBRUIKT CONFORM DE VOLGENDE WAARSCHUWINGEN, VOORZORGSMAATREGELEN EN VEILIGHEIDSIINSTRUCTIES:

## BELANGRIJKE VEILIGHEIDSIINSTRUCTIES

De Hypervolt (de term 'Hypervolt' verwijst zowel naar de Hypervolt- als de Hypervolt Plus-modellen) dient alleen te worden gebruikt door volwassenen en dient altijd te worden gebruikt conform de volgende waarschuwingen en instructies.

Gebruik de Hypervolt alleen op droge, schone lichaamsdelen door lichte druk op het betreffende gebied uit te oefenen en er per lichaamsdeel ongeveer zestig (60) seconden overheen te bewegen. De Hypervolt mag alleen worden gebruikt op lichaamsdelen met zacht weefsel en mag niet worden gebruikt op harde of benige lichaamsdelen of op het hoofd. Staak het gebruik van de Hypervolt onmiddellijk als iemand pijn of ongemak ervaart, afgezien van lichte spierpijn. Er kunnen blauwe plekken ontstaan door het gebruik van de Hypervolt ongeacht de druk die op het gebied is uitgeoefend. Mochten er blauwe plekken ontstaan, dan mag u de Hypervolt niet op de blauwe plek(ken) gebruiken totdat de blauwe plek volledig is genezen. Het gebruik van de Hypervolt moet ook worden vermeden op blauwe plekken, kneuzingen, huiduitslag, geïrriteerde delen of open wonden totdat deze volledig zijn genezen. Houd bij het gebruik van de Hypervolt vingers, tenen, haar en andere lichaamsdelen uit de buurt van de achterkant van de applicator om te voorkomen dat er huid of haar in komt.

De Hypervolt moet droog worden gehouden, mag nooit in water worden ondergedompeld en moet te allen tijde uit de buurt van vloeistoffen en warmtebronnen worden gehouden. De ventilatieopeningen op de Hypervolt moeten vrij worden gehouden van stof, vuil en andere substanties die de openingen zouden kunnen binnendringen, inclusief maar niet beperkt tot vloeistoffen, vuil, zand en voedsel. U mag de Hypervolt nooit langer dan één (1) uur achter elkaar gebruiken en u dient de Hypervolt na elk gebruik minimaal dertig (30) minuten te laten rusten voordat u hem opnieuw gebruikt.

DE HYPERVOLT MAG UITSLUITEND WORDEN OPGELADEN MET DE DUBBEL GEÏSOLEERDE, 26VDC-OPLADER VAN HYPERICE MET TWEE PINNEN (MODELNUMMER SK03T1-2600100W2 OF MX24D2-2801000) DIE MET DE UNIT WORDT GELEVERD. LAAD DE HYPERVOLT NIET 'S NACHTS OP EN LAAT DE HYPERVOLT NIET ONBEHEERD ACHTER TIJDENS HET OPLADEN OF WANNEER DEZE IN GEBRUIK IS.

Na het opladen van de Hypervolt moet de oplader vóór gebruik worden losgekoppeld van de batterijhendel op de Hypervolt. Voordat u een Hypervolt afvoert, dient u de batterij te verwijderen. De batterij moet op een veilige manier worden ingeleverd bij een geschikte afvalverwerkings- of recyclingfaciliteit voor elektronisch afval.

De Hypervolt mag nooit voor een ander doel worden gebruikt dan waarvoor hij is bedoeld. Laat hem niet vallen en manipuleer of wijzig hem op geen enkele manier.

GEBRUIK DE HYPERVOLT OF ELK ANDER PERCUSSIE- OF TRILLINGSAPPARAAT NIET ZONDER DE VOORAFGAANDE TOESTEMMING VAN UW ARTS WANNEER ÉÉN VAN DE VOLGENDE PUNTEN VAN TOEPASSING IS:

Zwangerschap, diabetes met complicaties zoals neuropathie of netvliesbeschadiging, het dragen van pacemakers, een recente operatie of verwonding, epilepsie of migraine, hernia, spondylolistesis, spondylolyse of spondylose, recente vervanging van een gewricht of spiraaltje, metalen pennen of platen of eventuele zorgen over uw lichamelijke gezondheid. Kwetsbare personen en kinderen moeten bij gebruik van percussie- of trilapparaat worden begeleid door een volwassene. Deze contra-indicaties betekenen niet dat u geen percussie- of trilapparaat kunt gebruiken, maar we raden u aan om eerst uw arts te raadplegen. Er wordt voortdurend onderzoek gedaan naar de effecten van percussiemassage voor specifieke medische aandoeningen die kunnen leiden tot verkorting van de lijst met contra-indicaties zoals hierboven beschreven.



# PL

## NALEŻY PRZECZYTAĆ PRZED UŻYCIEM

Hypervolt to ręczne urządzenie do masażu perkusyjnego łagodzące ból i sztywność mięśni, przyspieszające rozgrzewkę i regenerację przed i po aktywności fizycznej i poprawiające krążenie.

## EKSPLOATACJA

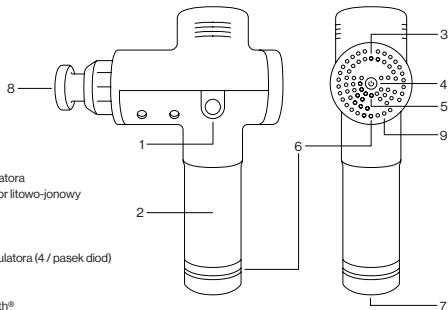
Włącz urządzenie Hypervolt przy pomocy włącznika na ręczce (do pozycji ON). Po włączeniu urządzenia zapali się niebieska dioda oraz (maksymalnie) cztery zielone diody poziomu naładowania akumulatora. Następnie aktywuj czujnik nacisku, poprzez jednokrotne naciśnięcie przycisku ustawień prędkości. Odczekaj pięć sekund, podczas których białe diody będą się kolejno zapalały, a następnie zgasną. Twoje urządzenie Hypervolt jest teraz gotowe do użycia.

Prędkość zmienia się o jedną wartość (od 1 do 3), naciskając jednokrotnie przycisk ustawień prędkości. Niebieskie diody powyżej przycisku ustawień prędkości wskazują aktualną prędkość.

Aby zmienić końcówkę, wciśnij mocno odpowiednią końcówkę bezpośrednio na wał albo do otworu. W przypadku rozdrożonej końcówki dopasuj wzajemnie miejscami wgłębienie w końcówce i na wałku / przy otworze.

## CZYSZCZENIE I PRZECHOWYWANIE

Upewnij się, że urządzenie jest wyłączone (pozycja OFF) a akumulator jest odłączony. Użyj wilgotnej, czystej szmatki i delikatnie przetrzyj urządzenie Hypervolt. Niewykorzystywane urządzenia przechowuj w czystym i suchym miejscu.



## SPECYFIKACJA

1. Blokada wymiennego akumulatora
2. Rączka / wymienny akumulator litowo-jonowy
3. Wskaźniki prędkości (3)
4. Przycisk ustawień prędkości
5. Wskaźniki czujnik nacisku
6. Wskaźniki naładowania akumulatora (4 / pasek diod)
7. przycisk zasilania (ON / OFF)
8. Wymienne końcówki (5)
9. Wskaźnik połączenia Bluetooth®

Zasilacz AC: 110-240 V 50/60 Hz – 0,5 A – 24 VDC-1A

Częstotliwość (Hz): intensywność 1 – 1800/30, intensywność 2 – 2400/40, intensywność 3 – 3200/53

Waga: 2,5 funta/1,13 kg



**NIEBEZPIECZEŃSTWO: W CELU OGRANICZENIA ZAGROŻENIA PORAZENIEM PRĄDEM, POŻAREM I ZAGROŻENIA ZDROWIA CZY MIENIA Z WYROBU NALEŻY KORZYSTAĆ ZGODNIE Z PONIŻSZYMI OSTRZEŻENIAMI, PRZESTROGAMI I WSKAZÓWKAMI DOTYCZĄCYMI BEZPIECZEŃSTWA.**

### **WAŻNE WSKAZÓWKI DOTYCZĄCE BEZPIECZEŃSTWA**

Urządzenie Hypervolt (termin „Hypervolt” odnosi się zarówno do modeli Hypervolt jak i Hypervolt Plus) jest przeznaczone do użycia wyłącznie przez osoby dorosłe i powinno być zawsze używane zgodnie z poniższymi ostrzeżeniami i wskazówkami.

Z urządzenia Hypervolt należy korzystać wyłącznie na suchej, czystej skórze, delikatnie naciskając i prowadząc końcówkę po ciele, przez około 60 (sześćdziesiąć) sekund w jednym obszarze. Z urządzenia Hypervolt należy korzystać wyłącznie na obszarach ciała pokrytych tkanką miękką i nie wolno stosować na żadnych twardych czy kościстых obszarach ciała, w tym na głowie. Należy natychmiast przerwać zabieg z użyciem Hypervolt w przypadku wystąpienia bólu czy dyskomfortu wykraczającego poza lekki ból mięśni. Po użyciu Hypervolt mogą wystąpić siniaki, niezależnie od ustawień nacisku; jeśli siniaki się pojawiają, należy korzystać z urządzenia Hypervolt na miejscach ich występowania, do czasu pełnego zniknięcia siniaka. Należy też unikać stosowania Hypervolt we wszelkich miejscach występowania siniaków, kontuzji, wysypki czy podrażnień bądź uszkodzenia skóry do czasu ich pełnego zagojenia. Korzystając z Hypervolt należy zwrócić uwagę na to, aby paznokcie, palce stóp, włosy, i inne części ciała nie znalazły się w pobliżu tylnej części końcówki, by uniknąć ich uchwycenia czy zaplątania się włosów.

Należy zapobiegać zawilgoceniu urządzenia Hypervolt, nie powinno się go zanurzać w wodzie i należy zawsze chronić przed płynami i źródłami ciepła. Otwory wentylacyjne na urządzeniu Hypervolt należy oczyścić z kurzu, odpadków czy innych substancji mogących dostawać się do otworów, w tym w szczególności płynów, brudu, piasku czy jedzenia. Absolutnie nie należy korzystać z urządzenia Hypervolt dłużej niż przez jednokrotnie 1 (jedną) godzinę, a po każdym użyciu należy odczekać co najmniej 30 (trzydzieści) minut przed ponownym użyciem urządzenia Hypervolt.

**URZĄDZENIE HYPERVOLT NALEŻY ŁADOWAĆ WYŁĄCZNIE PRZY POMOCY ZASILACZA Z WTYCZKĄ DWUWYTKOWĄ Z PODWÓJNĄ IZOLACJĄ HYPERICE 26 VDC (NUMER MODELU SK03T1-2600100W2 ALBO MX24D2-2801000) WCHODZĄCĄ W SKŁAD ZESTAWU. NIE ZOSTAWIAĆ URZĄDZENIA HYPERVOLT PODŁĄCZONEGO DO ŁADOWARKI PRZEZ NOC ANI NIE POZOSTAWIAĆ BEZ NADZORU PODCZAS ŁADOWANIA CZY UŻYCIA.**

Po naładowaniu urządzenia Hypervolt ładowarkę należy odłączyć od rączki akumulatora Hypervolt przed użyciem. Przed wyrzuceniem zestawu Hypervolt należy wyjąć akumulator. Akumulator należy w sposób bezpieczny zutylizować, korzystając z odpowiedniego punktu odbioru odpadów elektronicznych albo odzysku.

Z urządzenia Hypervolt nie należy nigdy korzystać w żadnych celach innych niż przewidziane zastosowanie ani nie należy go narażać na upadek; nie wolno też absolutnie ingerować w jego konstrukcję ani modyfikować jej w żaden sposób.

**W ŻADNYM Z PONIŻSZYCH PRZYPADKÓW NIE WOLNO KORZYSTAĆ Z URZĄDZENIA HYPERVOLT ANI ZADNEGO INNEGO URZĄDZENIA DO MASAŻU PERKUSYJNEGO CZY WIBRACYJNEGO BEZ UPRZEDNIEJ ZGODY LEKARZA:**

Ciąża, cukrzyca z chorobami towarzyszącymi takimi jak neuropatia czy uszkodzenie siatkówki, stosowanie stymulatorów serca, niedawno przeżyty zabieg chirurgiczny czy uraz, padaczka bądź migrena, przepuklina kręgosłupa, kręgoszmyk, kręgoszczelina albo zmiany zwyrodnieniowe kręgosłupa, niedawne zabiegi wszczepienia protezy stawu albo założenia wkładki wewnątrzmacicznej, metalowe sworznie albo płytki czy dowolne problemy w zakresie stanu zdrowia fizycznego. Osobom słabym fizycznie i dzieciom powinna towarzyszyć osoba dorosła przy korzystaniu z dowolnego urządzenia do masażu perkusyjnego czy wibracyjnego. Powyższe przeciwwskazania nie oznaczają, że wymienione osoby nie mogą korzystać z urządzenia do masażu perkusyjnego czy wibracyjnego, ale przed skorzystaniem z niego radzimy skonsultować się z lekarzem. Trwają badania nad skutkami masażu perkusyjnego w przypadku konkretnych schorzeń medycznych, które mogą skutkować skróceniem powyższej listy przeciwwskazań.



# RO

## PARCURGEȚI INFORMAȚIILE ÎNAINTE DE UTILIZARE

Hypervolt este un aparat portabil de masaj cu percuție, care ajută la eliminarea durerilor și a rigidității musculare, accelerează încălzirea înainte de activitatea fizică și recuperarea după aceasta și îmbunătățește circulația.

## UTILIZAREA

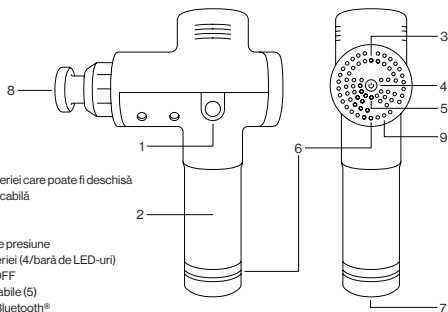
Apăsați comutatorul de pornire de la baza mânerului aparatului Hypervolt în poziția ON. Când aparatul este pornit, se aprinde o lumină albastră, plus (până la) patru lumini verzi care indică nivelul bateriei. Apoi activați senzorul de presiune apăsând o dată pe butonul de setare a vitezei. Așteptați cinci secunde să se aprindă luminile albe în secvență și apoi să se stingă. Acum aparatul Hypervolt este gata de utilizare.

Schimbați vitezele (1 - 3) apăsând butonul de setare a vitezei câte o dată pentru fiecare treaptă. Luminile albastre de deasupra butonului de setare a vitezei vor indica viteza curentă.

Pentru a schimba capetele de masaj, fixați-le pe cel dorit direct în ax/deschidere și apăsați cu fermitate. Pentru capătul Furculiță, aliniați canelura de pe „furculiță” cu șanțul de pe ax/deschidere și împingeți ferm.

## CURĂȚAREA ȘI DEPOZITAREA

Asigurați-vă că aparatul este oprit și încărcătorul bateriei nu este conectat. Folosiți o lavetă umedă și curată pentru a șterge cu atenție aparatul Hypervolt. Depozitați-l într-un loc răcoros și curat când nu este utilizat.



## SPECIFICAȚII

1. Clapeta compartimentului bateriei care poate fi deschisă
2. Mâner/baterie litiu-ion reincărcabilă
3. Indicatoare de viteză (3)
4. Buton de setare a vitezei
5. Indicatoare pentru senzorul de presiune
6. Indicatoare pentru nivelul bateriei (4/bara de LED-uri)
7. Comutatorul de pornire ON/OFF
8. Capete de masaj interschimbabile (5)
9. Indicator pentru conexiunea Bluetooth®

Încărcător c.a.: 110-240 V 50/60 Hz - 0,5 A - 24 V c.c. - 1A

Frecvență (Hz): nivelul 1 - 1800/30, nivelul 2 - 2400/40, nivelul 3 - 3200/53

Greutate: 2,5 lbs/113 kg



PERICOL: PENTRU A REDUCE ELECTROCUTARE, INCENDIU ȘI VĂTĂMĂRI CORPORALE SAU DAUNE MATERIALE, ACEST PRODUS TREBUIE UTILIZAT CONFORM URMĂTOARELOR AVERTISMENTE, PRECAUȚII ȘI INSTRUCȚIUNI DE SIGURANȚĂ:

## INSTRUCȚIUNI DE SIGURANȚĂ IMPORTANTE

Hypervolt (termenul „Hypervolt” se referă la modelele Hypervolt și Hypervolt Plus) este destinat utilizării de către adulți și trebuie folosit întotdeauna conform următoarelor avertismente și instrucțiuni.

Hypervolt trebuie utilizat numai pe o suprafață uscată și curată a corpului apăsând ușor și mișcându-l timp de aproximativ șazeaci (60) de secunde în fiecare zonă. Hypervolt trebuie folosit numai pe zonele cu țesuturi moi ale corpului, nefiind indicat pentru cele dure sau osoase, inclusiv pe cap. Opriiți imediat utilizarea aparatului Hypervolt dacă simțiți durere sau disconfort, cu excepția unor dureri musculare ușoare. Pot să apară vânătaii din cauza utilizării aparatului Hypervolt, indiferent de setarea pentru presiune și dacă apar, nu trebuie să mai utilizați Hypervolt pe zona afectată până la vindecarea completă. Trebuie evitată utilizarea aparatului Hypervolt pe toate zonele cu vânătaii, contuzii, erupții sau iritații sau cu leziuni cutanate până la vindecarea lor completă. Când utilizați Hypervolt asigurați-vă că țineți degetele de la mâini și picioare, părul și alte părți ale corpului departe de partea din spate a aplicatorului pentru a evita prinderea acestora sau a părului.

Hypervolt trebuie menținut uscat, nu trebuie niciodată scufundat în apă și trebuie ținut mereu departe de lichide și surse de căldură. Orificiile de ventilație de pe Hypervolt trebuie curățate de praf, resturi și/sau oricare alte substanțe care pot pătrunde înăuntru, inclusiv, dar fără limitare la lichide, murdărie, nisip sau mâncare. Nu trebuie să utilizați niciodată aparatul Hypervolt mai mult de o (1) oră în continuu și după fiecare utilizare, lăsați Hypervolt în repaus cel puțin treizeci (30) de minute înainte de următoarea folosire.

HYPERVOLT TREBUIE ÎNCĂRCAT NUMAI CU ÎNCĂRCĂTORUL HYPERICE DE 26 V c.c., CU DOUĂ FIȘE ȘI IZOLAȚIE DUBLĂ, (MODELUL CU NUMĂRUL SK03T1-2600100W2 SAU MX24D2-2801000) CARE ESTE FURNIZAT ODATĂ CU UNITATEA. NU ÎNCĂRCAȚI HYPERVOLT PESTE NOAPTE SAU NU-L LĂSAȚI NESUPRAVEGHEAT CÂND SE ÎNCARCĂ SAU ESTE PORNIT.

După încărcarea aparatului Hypervolt, încărcătorul ar trebui deconectat de la mânerul cu baterie al aparatului înainte de utilizare. Bateria trebuie scoasă înainte de aruncarea la deșeurile a unității Hypervolt. Bateria trebuie îndepărtată în siguranță la un centru adecvat de eliminare sau reciclare a deșeurilor electronice.

Hypervolt nu trebuie niciodată utilizat în alt scop în afară de cel pentru care a fost proiectat. Nu trebuie niciodată scăpat și modificat sau nu trebuie intervenit asupra acestuia.

NU UTILIZAȚI HYPERVOLT SAU ORICE ALT DISPOZITIV DE PERCUȚIE SAU CU VIBRAȚII FĂRĂ A PRIMI MAI ÎNTÂI APROBAREA MEDICULUI ÎNTR-UNA DIN URMĂTOARELE SITUAȚII:

sarcină, diabet cu unele complicații precum neuropatie sau deteriorarea retinei, uzura stimulatoarelor cardiace, intervenție chirurgicală sau leziuni recente, epilepsie sau migrene, hernie de disc, spondilolistezis, spondiloliză sau spondiloză, intervenții recente de înlocuire a articulațiilor sau a dispozitivelor intrauterine, ace sau plăci metalice sau orice alte probleme de sănătate fizică. Persoanele sensibile și copiii trebuie să fie supravegheați de un adult când utilizează un aparat cu percuție sau cu vibrații. Aceste contraindicații nu înseamnă că nu puteți să utilizați un aparat cu percuție sau cu vibrații, ci vă recomandăm ca înainte de asta să consultați un medic. Sunt în derulare cercetări privind efectele masajului cu percuție pentru anumite afecțiuni medicale, care pot duce la scutirea listei de contraindicații, prezentate mai sus.



# SK

PRED POUŽITÍM SI PREČÍTAJTE TIETO INFORMÁCIE.

Hypervolt je ručný perkusný masážny prístroj, ktorý pomáha zmierniť bolesť a stuhnutosť svalov a zrýchluje zahriatie a zotavenie pred a po fyzickej aktivite a podporuje krvný obeh.

## POUŽÍVANIE

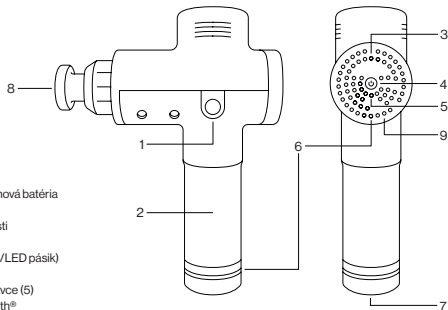
Prepnite Hypervolt do polohy ON v spodnej časti rukoväti. Akonáhle sa prístroj zapne, rozsvieti sa modré svetlo a (maximálne) štyri zelené svetlá označujúce úroveň batérie. Následne aktivujte tlakový snímač tak, že jedenkrát stlačíte tlačidlo na nastavenie rýchlosti. Počkajte päť sekúnd, kým sa biele svetlá postupne rozsvietia a zhasnú. Teraz môžete Hypervolt začať používať.

Rýchlosti (1–3) zmeníte stlačením tlačidla na nastavenie rýchlosti jedenkrát pre každú rýchlosť. Modré svetlá nad tlačidlom na nastavenie rýchlosti označujú aktuálnu rýchlosť.

Hlavicové nadstavce vymeníte tak, že želanú hlavicu vložíte priamo do tela prístroja/otvoru a zároveň pevne zatlačíte. V prípade vidlicovej hlavice zarovnáajte „drážku“ na vidlici k výklenku na tele prístroja/otvore a pevne zatlačíte.

## ČISTENIE A USKLADNENIE

Uistite sa, že je prístroj vypnutý a nie je pripojený batériový adaptér. Prístroj Hypervolt jemne utrite pomocou vlhkej čistej handričky. Ak sa nepoužíva, uskladnite ho na čistom, chladnom mieste.



## ŠPECIFIKÁCIE

1. Západka na uvoľnenie batérie
2. Rukoväť/dobijateľná lítiovo-iónová batéria
3. Ukazovatele rýchlosti (3)
4. Tlačidlo na nastavenie rýchlosti
5. Ukazovatele snímača tlaku
6. Ukazovatele úrovne batérie (4/LED pásik)
7. Tlačidlo na zapnutie/vypnutie
8. Vymeniteľné hlavicové nadstavce (5)
9. Ukazovateľ/pripojenia Bluetooth®

Sieťový adaptér: 110 – 240 V 50/60 Hz ~.5A – 24 VDC – 1A

Frekvencia (Hz): úroveň 1 – 1800/30, úroveň 2 – 2400/40, úroveň 3 – 3200/53

Hmotnosť: 2.5 lbs/1,13 kg



**NEBEZPEČENSTVO: ABY STE ELIMINOVALI RIZIKO ELEKTRICKÉHO ŠOKU, POŽIARU A UJMY NA ZDRAVÍ ALEBO POŠKODENIA MAJETKU, POUŽÍVAJTE TENTO VÝROBOK V SÚLADE S TÝMITO VÝSTRAHAMI, VAROVANAMI A BEZPEČNOSTNÝMI POKYNNI:**

## **DÔLEŽITÉ BEZPEČNOSTNÉ POKYNY**

Prístroj Hypervolt (pojem „Hypervolt“ označuje modely Hypervolt aj Hypervolt Plus) je určený len na používanie dospelými osobami a vždy by sa mal používať v súlade s týmito výstrahami a pokynmi.

Prístroj Hypervolt používajte len na suchých, čistých plochách tela jemným pritlačením a pohybom po tele približne 60 sekúnd na jednu oblasť. Prístroj Hypervolt by sa mal používať len na častiach tela s mäkkým tkanivom a nemal by sa používať na tvrdých alebo kostnatých častiach tela vrátane hlavy. Ak pocítite akúkoľvek bolesť alebo nepríjemný pocit s výnimkou bolesti svalov, prístroj Hypervolt okamžite prestaňte používať. Prístroj Hypervolt môže spôsobiť podliatiny bez ohľadu na nastavenie tlaku. Ak dôjde k podliatinám, nemali by ste používať Hypervolt na týchto miestach, až kým sa podliatiny úplne nezažoha. Hypervolt by sa takisto nemal používať na akýchkoľvek modrinách, pomliaždeninách, vyrážkach alebo podráždených alebo zranených plochách pokožky, až kým sa úplne nezažoha. Keď používate Hypervolt, uistite sa, že vaše prsty na rukách a na nohách, vlasy ani iné časti tela nie sú v blízkosti zadnej časti aplikátora. Vyhnete sa tak pomliaždeniu alebo zapleteniu vlasov.

Hypervolt uchovávajte v suchu, nikdy ho neponárajte do vody a nikdy ho neuchovávajte v blízkosti tekutín alebo zdrojov tepla. Zabráňte prístupu prachu, úlomkov a/alebo iných látok do ventilačných otvorov prístroja Hypervolt, ktoré by mohli vniknúť cez diery, vrátane tekutín, nečistôt, piesku, jedla a iných. Hypervolt by ste nikdy nemali nepretržite používať dlhšie ako jednu (1) hodinu. Po každom použití prístroj vypnite aspoň na tridsať (30) minút pred tým, ako ho znova použijete.

**HYPERVOLT BY SA MAL NABÍJAŤ VYLUČNE POMOCOU ADAPTÉRA 26VDC HYPERICE S DVOJITOU IZOLÁCIOU A DVOMI HROTMI (ČÍSLO MODELU SK03T1-2600100W2 ALEBO MX24D2-2801000) DODANÉHO SPOLU S JEDNOTKOU. NENECHÁVATE HYPERVOLT NABÍJAŤ CEZ NOC A NENECHÁVAJTE HO PRI NABÍJANÍ ALEBO POUŽÍVANÍ BEZ DOZORU.**

Po nabíjaní prístroja Hypervolt by sa pred použitím mal odpojiť adaptér z rukoväti prístroja Hypervolt s batériou. Pred likvidáciou jednotky Hypervolt je potrebné vybrať batériu. Batéria sa musí zlikvidovať v súlade s bezpečnostnými predpismi vo vhodnom zariadení na likvidáciu alebo recykláciu elektrického odpadu.

Hypervolt by sa mal vždy používať výlučne na zamýšľané využitie, nemal by vám spadnúť, nemalo by sa doňho nijakým spôsobom zasahovať ani by sa nemal nijakým spôsobom upravovať.

**NEPOUŽÍVAJTE HYPERVOLT ANI ŽIADNY INÝ PERKUSNÝ ALEBO VIBRAČNÝ PRÍSTROJ BEZ PREDOŠLÉHO SÚHLASU VÁŠHO LEKÁRA V TYCHTO PRÍPADOCH:**

Tehotenstvo, diabetes s komplikáciami, ako napríklad neuropatia alebo poškodenie sietečky, používanie kardiostimulátorov, nedávna operácia alebo zranenie, epilepsia alebo migrény, vysunuté platničky, spondylolistézia, spondylolýza alebo spondylóza, novozavedené náhrady kĺbov alebo vnútro maternicové telieska, kovové klince alebo platničky alebo ak máte akékoľvek obavy o svoje fyzické zdravie. Ak perkusné alebo vibračné zariadenie používajú osoby a deti s krehkým zdravím, mal by ich správdzať dospelý. Tieto kontraindikácie neznamenajú, že nemôžete používať perkusné alebo vibračné zariadenie, ale odporúčame, aby ste sa pred tým poradili so svojim lekárom. V súčasnosti sa skúmajú účinky perkusnej masáže na konkrétne zdravotné poruchy, čo môže viesť k zúženiu uvedeného zoznamu kontraindikácií.



# SL

## PREBERITE PRED UPORABO

Hypervolt je ročna udarna masažna naprava za lajšanje bolečin v mišicah in odpravljanje mišične togosti, hitrejše ogrevanje in regeneracijo pred telesno dejavnostjo in po njej ter pospeševanje prekrvavitve.

## UPRAVLJANJE

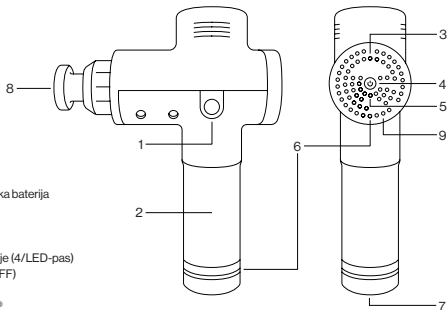
Napravo Hypervolt vklopite tako, da stikalo na dnu ročaja pomaknete na položaj »ON«. Po vklopu naprave zasvetijo modra lučka in (do) štiri zelene lučke za prikaz stanja napoljenosti baterije. Nato za vklop senzorja tlaka enkrat pritisnite gumb za nastavitve hitrosti. Počakajte pet sekund, da bele lučke utripajo in se nato izklopijo. Naprava Hypervolt je zdaj pripravljena na uporabo.

Za spremembo posamezne nastavitve hitrosti (1–3) po enkrat pritisnite gumb za nastavitve hitrosti. Modre lučke nad gumbom za nastavitve hitrosti označujejo trenutno hitrost.

Če želite zamenjati nastavek masažne glave, zeleno glavo s trdnim potiskanjem vstavite neposredno v držalo/odprtino. Pri vilčastem nastavku morate žlebiček na vilicah poravnati z rezo na držalu/odprtini in nastavek močno potisniti.

## ČIŠČENJE IN SHRANJEVANJE

Napravo izklopite (položaj stikala OFF) in odstranite polnilnik za baterijo. Napravo Hypervolt nežno očistite z vlažno in čisto krpo. Kadar naprave ne uporabljate, jo shranite v čistem in hladnem prostoru.



## SPECIFIKACIJE

1. Zapah za odstranljivo baterijo
2. Ročaj/akumulatorska litij-ionska baterija
3. Indikatorji hitrosti (3)
4. Gumb za nastavitve hitrosti
5. Indikatorji senzorja tlaka
6. Indikatorji napoljenosti baterije (4/LED-pas)
7. Stikalo za vklop/izklop (ON/OFF)
8. Zamenljivi nastavki glave (5)
9. Indikator povezave Bluetooth®

AC-polnilnik: 110–240 V, 50/60 Hz, 0,5 A, 24 V DC, 1 A  
Frekvenca (Hz): raven 1 – 1800/30, raven 2 – 2400/40, raven 3 – 3200/53  
Teža: 2,5 lb/113 kg





NEVARNOST: ZA ZMANJŠANJE TVEGANJA ELEKTRIČNEGA ŠOKA, POŽARA IN POŠKODB OSEB ALI MATERIALNE ŠKODE JE TREBA TA IZDELEK UPORABLJATI V SKLADU Z NASLEDNJIMI OPOZORILI IN SVARILI TER VARNOSTNIMI NAVODILI:

## POMEMBNA VARNOSTNA NAVODILA

Naprava Hypervolt (izraz Hypervolt se nanaša na modela Hypervolt in Hypervolt Plus) je namenjena samo za uporabo pri odraslih in jo je treba vedno uporabljati v skladu z opozorili in navodili v nadaljevanju.

Napravo Hypervolt uporabljajte samo na suhih in čistih površinah telesa tako, da jo nežno pritisnete in premikate čez telo približno šestdeset (60) sekund na območje. Napravo Hypervolt uporabljajte samo na predelih telesa z mehkim tkivom. Nikoli je ne uporabljajte na trdem tkivu ali kosteh, vključno z glavo. Napravo Hypervolt nemudoma prenehajte uporabljati pri pojavu bolečin ali neudobja, razen pri bližnjih bolečinah v mišicah. Zaradi uporabe naprave Hypervolt se lahko ne glede na nastavitve tlaka pojavijo modrice. V tem primeru naprave Hypervolt ne uporabljajte na predelu z modricami, dokler te popolnoma ne izginejo. Poleg tega naprave Hypervolt ne uporabljajte na podplutbah, udarninah, izpuščajih ali na razdraženih ali poškodovanih predelih kože, dokler se ti popolnoma ne zacelijo. Pri uporabi naprave Hypervolt se s hrbtnim delom aplikatorja ne približajte prstom na rokah ali nogah, lasem ali drugim delom telesa, da ne pride do uščipov ali zapletanja las.

Naprava Hypervolt mora biti vedno suha ter ne sme priti v stik s tekočinami in viri vročine, poleg tega pa je nikoli ne potaplajte v vodo. V prezračevalnih odprtinah na napravi Hypervolt ne sme biti prahu, ostankov umazanje in/ali drugih snovi, ki bi lahko vdrle v odprtine, kot so na primer tekočine, umazanja, pesek ali hrana. Naprave Hypervolt ne uporabljajte neprekinjeno več kot eno (1) uro naenkrat, po vsaki uporabi pa naprave Hypervolt ne vklopljajte vsaj trideset (30) minut pred ponovno uporabo.

NAPRAVO HYPERVOLT NAPAJAJTE SAMO Z DVOPOLNIM DVOJNO IZOLIRANIM POLNILNIKOM HYPERICE 26 V DC (ŠT. MODELA SK03T1-2600100W2 ALI MX24D2-2801000), KI JE BIL DOBAVLJEN Z ENOTO. NAPRAVE HYPERVOLT NE POLNITE ČEZ NOČ IN JE MED POLNENJEM ALI UPORABO NE PUŠČAJTE BREZ NADZORA.

Po polnjenju in pred uporabo naprave Hypervolt polnilnik odstranite z ročaja za baterijo. Pred odlaganjem enote Hypervolt med odpadke odstranite baterijo. Baterijo je treba varno odložiti v obratu za odstranjevanje elektronske opreme ali obratu za recikliranje.

Napravo Hypervolt lahko uporabljate samo v predvidene namene, naprava vam ne sme pasti, poleg tega pa je ne smete poškodovati ali spreminjati.

PRED UPORABO NAPRAVE HYPERVOLT ALI DRUGE UDARNE ALI VIBRACIJSKE NAPRAVE SE POSVETUJTE Z OSEBNIM ZDRAVNIKOM, ČE ZA VAS VELJA KAR KOLI OD NAVEDENEGA:

nosečnost, sladkorna bolezen z zapleti, kot so nevropatija ali poškodbe mrežnice, uporaba srčnih spodbujevalnikov, nedavni kirurški poseg ali poškodba, epilepsija ali migrene, izbočenost medvretenčne ploščice, spondilolisteza, spondiloliza ali drugi spondilozia, nedavne zamenjave sklepov ali vstavitve materničnega vložka, vstavljeni kovinski zatiči ali ploščice ali drugi pomisleki, povezani s fizičnim zdravjem. Bolehne posameznike in otroke mora med uporabo udarne ali vibracijske naprave spremljati odrasla oseba. Navedene kontraindikacije ne pomenijo, da uporaba udarne ali vibracijske naprave za vas ni primerna, vendar priporočamo, da se pred tem posvetujete z osebnim zdravnikom. Z nenehnimi raziskavami proučujemo učinke udarne masaže pri posebnih zdravstvenih težavah, da bi skrajšali seznam zgoraj navedenih kontraindikacij.



# SV

## LÄS FÖRE ANVÄNDNING

Hypervolt är en handhållen stötmassageapparat som lindrar muskelömhet och -stelhet och påskyndar uppvärmningen och återhämtningen före och efter fysisk aktivitet samt främjar cirkulationen.

## ANVÄNDNING

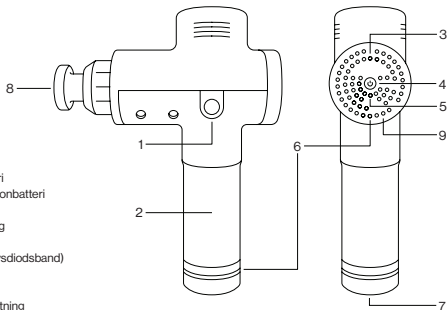
Slå på Hypervolt längst ned på handtaget. När enheten är påslagen tänds en blå lampa, plus (upp till) fyra gröna lampor som visar batterinivån. Aktivera sedan tryckgivaren genom att trycka på knappen för hastighetsinställning en gång. Vänta fem sekunder medan de vita lamporna tänds och släcks. Hypervolt är nu redo att användas.

Ändra hastighet (1–3) genom att trycka på knappen för hastighetsinställning en gång per hastighet. De blå lamporna ovanför knappen för hastighetsinställning visar aktuell hastighet.

Om du vill byta munstycke för du in önskat munstycke direkt i skaflet/öppningen samtidigt som du trycker ordentligt. För att använda gaffeltillbehöret justerar du "spåret" på gaffeln med ingröpnigen på skaflet/öppningen och trycker ordentligt.

## RENGÖRING OCH FÖRVARING

Kontrollera att strömmen är avstängd och att batteriladdaren inte är ansluten. Använd en fuktig, ren trasa och torka varsamt av Hypervolt. Förvara apparaten på en ren och sval plats när den inte används.



## SPECIFIKATIONER

1. Frigöring av borttagbart batteri
2. Handtag/laddningsbart litiumjonbatteri
3. Hastighetsindikatorer (3)
4. Knapp för hastighetsinställning
5. Indikatorer för tryckgivare
6. Indikatorer för batterinivå (4/lysdiodsband)
7. Strömbrytare ON/OFF
8. Utbytbara munstycken (5)
9. Indikator för Bluetooth®-anslutning

AC-laddare: 110–240 V 50/60 Hz – 5 A – 24 V DC – 1 A  
Frekvens (Hz): nivå 1 – 1800/30, nivå 2 – 2400/40, nivå 3 – 3200/53  
Vikt: 113 kg



**FARA: FÖR ATT MINSKA RISKERNA FÖR ELEKTRISKA STÖTAR, BRAND, PERSONSKADA OCH EGENDOMSSKADA MÅSTE PRODUKTEN ANVÄNDAS I ENLIGHET MED FÖLJANDE VARNINGAR, FÖRSIKTIGHETSÅTGÄRDER OCH SÄKERHETSINSTRUKTIONER:**

## VIKTIGA SÄKERHETSINSTRUKTIONER

Hypervolt (med "Hypervolt" avses både Hypervolt- och Hypervolt Plus-modellerna) är endast avsedd för vuxna och ska alltid användas i enlighet med följande varningar och instruktioner.

Hypervolt får bara användas på torra och rena kroppsytor. Tryck apparaten lätt mot kroppen och förflytta den i ungefär sextio (60) sekunder per område. Hypervolt får bara användas på kroppens mjukvävnadsområden. Den får inte användas på hårda eller beniga kroppsområden eller på huvudet. Avbryt omedelbart användningen av Hypervolt vid smärta eller obehag, utöver lätt muskelömhett. Blåmärken kan uppstå när Hypervolt används oavsett tryckinställning. Om blåmärken uppstår ska du inte använda Hypervolt på området med blåmärken förrän de har läkt ut. Använd inte Hypervolt på hudområden med blåmärken, kontusioner, utslag, irritation eller skador. Låt dem läka ut först. När du använder Hypervolt måste du hålla fingrar, tår, hår och andra kroppsdelar borta från applikatorns baksida så att du inte klämmer dig eller fastnar med håret i apparaten.

Hypervolt ska hållas torr, aldrig sänkas ned i vatten och ska alltid hållas borta från vätskor och värmekällor. Ventilationshålen på Hypervolt bör hållas fria från damm, skräp och andra ämnen som kan tränga igenom hålen, inklusive men inte begränsat till vätskor, smuts, sand och mat. Du bör aldrig använda Hypervolt i mer än en (1) kontinuerlig timme åt gången och efter varje användning bör du låta Hypervolt vila i minst trettio (30) minuter innan du använder den igen.

**HYPERVOLT SKA ENDAST LADDAS MED DEN TVÅDELADE, DUBBELISOLERADE 26 V DC HYPERICE-LADDAREN (MODELLNUMMER SK03T1-260010W2 ELLER MX24D2-2801000) SOM MEDFÖLJER APPARATEN. LADDA INTE HYPERVOLT ÖVER NATTEN OCH LÄMNA INTE HYPERVOLT OBEVAKAD NÄR DEN LADDAS ELLER ANVÄNDS.**

Efter laddning av Hypervolt ska laddaren kopplas bort från Hypervolt-enhetens batterihandtag före användning. Innan en Hypervolt-enhet kasseras måste batteriet tas bort. Batteriet måste hanteras på ett säkert sätt vid lämplig återvinningsstation för elektronikavfall.

Hypervolt ska aldrig användas för något annat ändamål än dess avsedda användning, får inte tappas och får aldrig manipuleras eller ändras på något sätt.

**ANVÄND INTE HYPERVOLT ELLER NÅGON ANNAN STÖT- ELLER VIBRATIONSAPPARAT UTAN ATT FÖRST HA FÅTT ETT GODKÄNNANDE AV LÄKARE OM NÅGOT AV FÖLJANDE GÄLLER DIG:**

Graviditet, diabetes med komplikationer såsom neuropati eller näthinneskada, pacemakeranvändning, operation eller skada på senare tid, epilepsi eller migrän, diskbräck, kotförskjutning, spondylolys, ledplastik eller insättning av spiral eller metallstift eller -plattor på senare tid eller andra orostecken rörande din fysiska hälsa. Sköra personer och barn ska ha sällskap av en vuxen när de använder en stöt- eller vibrationsapparat. Dessa kontraindikationer innebär inte att du inte kan använda en stöt- eller vibrationsapparat, men vi rekommenderar att du rådgör med läkare innan du gör det. Forskning pågår om effekterna av stötmassage för specifika medicinska sjukdomar som kan leda till att listan över kontraindikationer ovan blir kortare.



hyperice.com